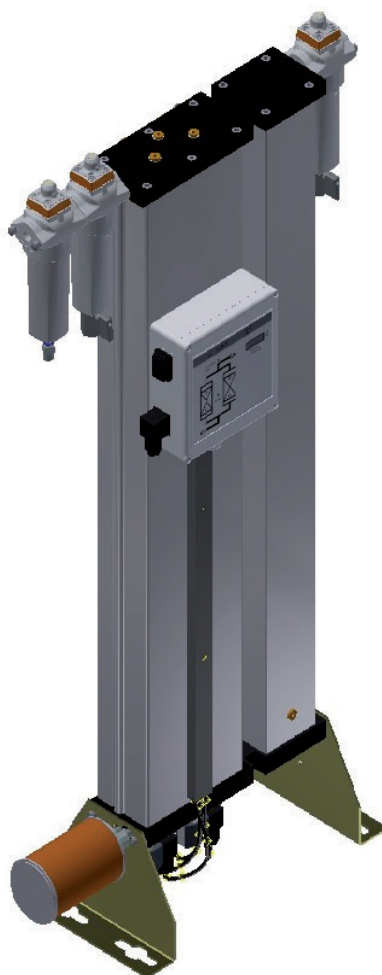




Atemluftsystem
BSP-MT 1-8/D3
(Generation - 3)



Betriebsanleitung

14/02/2022 rev02 DE
Cod: 398H272186

Inhaltsverzeichnis

Maschinenpass	3
Allgemeine Informationen	4
Angaben zum Hersteller.....	4
Angaben zum Trockner	4
Über diese Betriebsanleitung.....	5
Zu Ihrer Sicherheit	6
Allgemeine Sicherheitshinweise.....	6
Bestimmungsgemäße Verwendung des Trockners.....	7
Schilder und Gefahrenbereiche am Trockner	8
Transportieren, aufstellen und lagern	10
Informationen zu Transportverpackungen	10
Was tun bei Transportschäden?	10
Trockner an den Aufstellort transportieren und aufstellen	11
Trockner lagern	13
Technische Produktbeschreibung	14
Übersichtsbezeichnungen	14
Funktionsbeschreibung	14
Verfügbare Optionen	17
Installieren	18
Voraussetzungen für die Installation	18
Verrohrung montieren	19
Elektrischen Anschluss installieren	20
In Betrieb nehmen	22
Voraussetzungen für die erste Inbetriebnahme	22
Einstellzeiten der Betriebsphasen.....	22
Übersicht über die Bedien- und Anzeigeelemente	23
Trockner in Betrieb nehmen.....	25
Fahrweise ändern	27
Betrieb überwachen	28
Bei Drucktaupunkt-Steuerung (Option).....	28
Trockner außer Betrieb nehmen und wiederanfahen	30
Trockner im Notfall außer Betrieb nehmen.....	30
Trockner drucklos machen und außer Betrieb nehmen	31
Wenn Arbeiten an der elektrischen Anlage durchgeführt werden sollen.....	31
Wiederanfahen.....	31
Trockner warten und instandhalten	33
Hinweise zur Wartung	33
Regelmäßige Wartungsintervalle.....	34
Hinweise zur Verwendung des Dongles	35
Tägliche Wartungsarbeiten	35
Alle 12 Monate fällige Wartungsarbeiten	36
Alle 24 Monate fällige Wartungsarbeiten	42
Alle 48 Monate fällige Wartungsarbeiten	42
Störungen erkennen und beseitigen	44
Übersicht der Störungen.....	44

Anhang mit technischen Unterlagen	47
Technische Daten	48
Ersatz- und Verschleißteilliste	50
Logikplan der Steuerung.....	51
Fließschema.....	53
Maßzeichnung	54

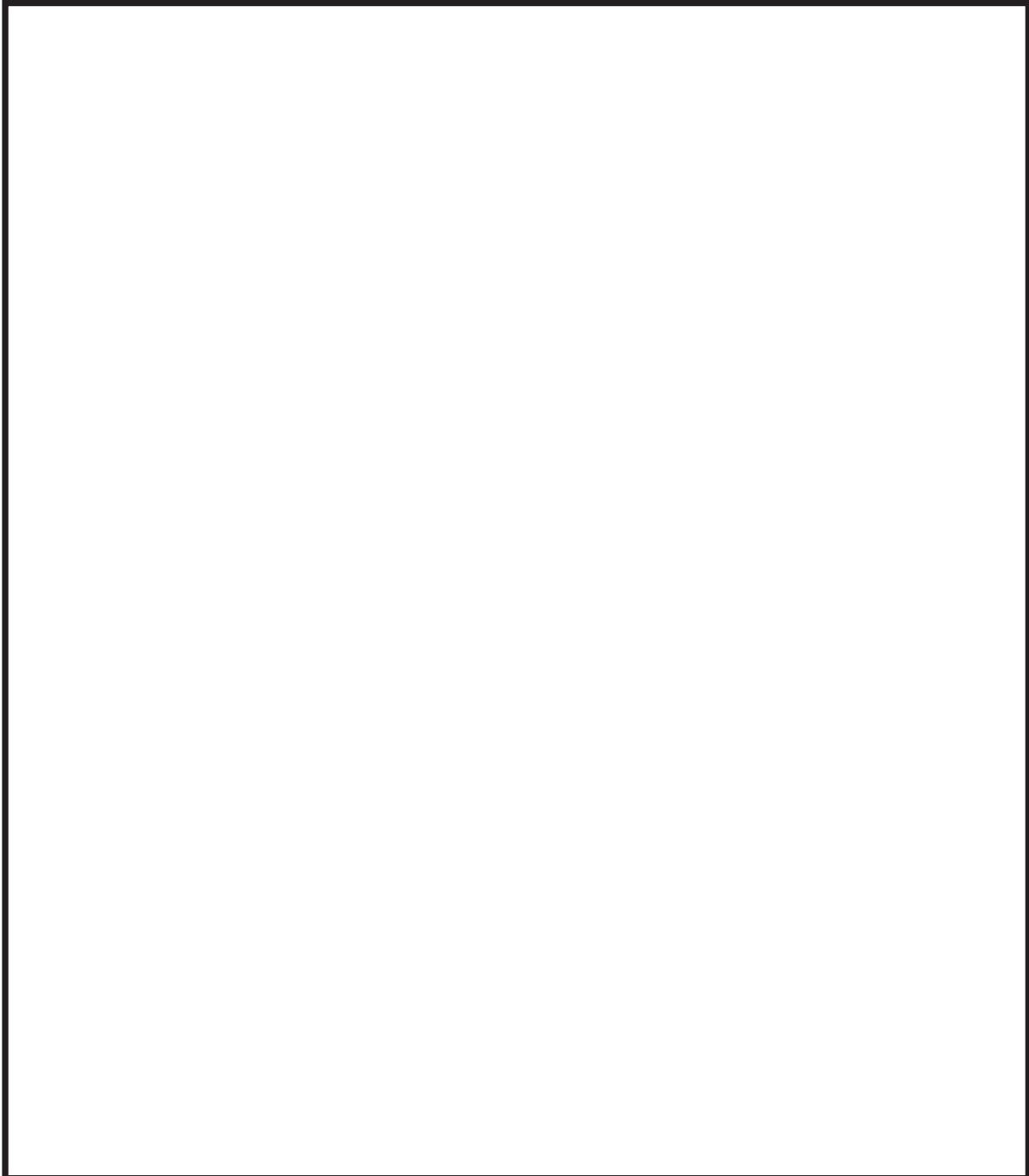
Maschinenpass

Es liegt in der Verantwortung des Betreibers,

- ◇ offen gelassene Gerätedaten erstmalig einzutragen,
- ◇ diese Gerätedaten stets aktuell zu halten

Die oben aufgeführten Gerätedaten ermöglichen es, den Trockner und seine Komponenten einwandfrei zu identifizieren und erleichtern Servicemaßnahmen wesentlich.

Weitere wichtige Daten zu dem Trockner, wie die Angaben zum zulässigen Betriebsüberdruck und zum elektrischen Anschluss, finden Sie auf dem Typenschild (Lage des Typenschildes siehe Seite 8)



Allgemeine Informationen

Angaben zum Hersteller

Name und Anschrift

Parker Hannifin Manufacturing S.r.l.

Sede Legale: Via Sebastiano Caboto 1, Palazzina "A" 20094 Corsico (MI) Italy

Sede Operativa: Gas Separation and Filtration Division EMEA - Strada Zona Industriale, 4
35020 S. Angelo di Piove (PD) Italy

tel +39 049 971 2111- fax +39 049 9701911

Web-site: www.parker.com/hzd

Angaben zum Trockner

Lieferumfang

Trockner, bestehend aus

- ◇ 1 Doppelkammerbehälter, mit Trockenmittel gefüllt
- ◇ 1 Einkammerbehälter, mit Reinigungsmittel gefüllt
- ◇ 2 Vorfilter
- ◇ 1 Nachfilter
- ◇ Schalldämpfer
- ◇ Steuerung

Begleitende Dokumente

- ◇ Betriebsanleitung (vorliegend)
- ◇ technische Unterlagen (siehe Anhang)
- ◇ Schaltpläne (als separates Dokument)
- ◇ Betriebsanleitung für installierte Filter (als separates Dokument)

Hinweise zu Begleitdokumenten

Begleitende Unterlagen, beispielsweise Betriebsanleitungen für Optionen oder zugehörige Komponenten, müssen in jedem Fall beachtet werden. Sie enthalten zusätzliche Informationen wie beispielsweise zur Wartung und sind daher für den sicheren Betrieb der Anlage erforderlich.

Über diese Betriebsanleitung

Diese Betriebsanleitung enthält grundlegende Hinweise zum sicheren Gebrauch des Trockners.

Verwendete Zeichen und Symbole

► Arbeitsschritte, die Sie in der angegebenen Reihenfolge durchführen sollen, sind mit schwarzen Dreiecken gekennzeichnet.

◇ Mit einem Kästchen werden Aufzählungen gekennzeichnet.

Hinweis:

Diese Hinweise geben Ihnen Tipps zum sicheren und effizienten Umgang mit Maschinen und Einrichtungen.



Achtung!

Diese Sicherheitshinweise warnen Sie vor Sachschäden und helfen Ihnen, diese zu vermeiden.



Gefahr!

Diese grau hervorgehobenen Gefahrenhinweise warnen Sie vor Verletzungen und/oder Lebensgefahren; Gefahrenhinweise helfen Ihnen, schwere oder lebensbedrohliche Situationen für Sie oder Dritte zu vermeiden.

Zielgruppe dieser Betriebsanleitung

Diese Betriebsanleitung richtet sich an alle Personen, die Arbeiten an und mit dem Trockner verrichten. Wir gehen davon aus, dass es sich bei diesen Personen um sachkundiges Fachpersonal gemäß EN ISO 7396-1 handelt.

Zum Umgang mit der Betriebsanleitung

Die Betriebsanleitung muss ständig am Einsatzort des Trockners zur Verfügung stehen. Wir empfehlen, eine Kopie anzufertigen und diese an einem gut zugänglichen Ort in der Nähe des Trockners bereitzuhalten. Das Original bitte sorgfältig aufbewahren.

Zu Ihrer Sicherheit

Der Trockner ist nach dem Stand der Technik und den anerkannten sicherheitstechnischen Regeln gebaut. Dennoch besteht bei seiner Verwendung die Gefahr von Personen- oder Sachschäden, wenn er

- ◇ von nicht qualifiziertem Personal bedient wird,
- ◇ nicht bestimmungsgemäß eingesetzt wird,
- ◇ unsachgemäß instandgehalten oder gewartet wird.

Hinweis:

Bitte beachten Sie bei Ihrer Arbeit mit dem Trockner zu Ihrer eigenen Sicherheit und zur Vermeidung von Maschinenschäden die Informationen und Sicherheitshinweise in dieser Betriebsanleitung.

Allgemeine Sicherheitshinweise



Warnung vor schlagartigem Luftausstoß!

Während der Expansion entweicht der Druck schlagartig über den Schalldämpfer:

- ◇ Es entsteht ein lautes Expansionsgeräusch, das Ihr Gehör schädigen kann.
- ◇ Im Luftstrom mitgerissene Partikel können Ihre Augen oder Haut verletzen. Tragen Sie daher stets Augen- und Gehörschutz, wenn Sie sich im Bereich des Trockners aufhalten!



Gefahr durch plötzlich entweichenden Druck!

Niemals Teile des Trockners entfernen oder sonstige Manipulationen vornehmen, solange die Anlage unter Druck steht! Plötzlich entweichender Druck kann schwere Verletzungen verursachen.

Vor Arbeiten am Trockner zuerst die Anlage drucklos machen.



Verletzungsgefahr durch spannungsführende Teile!

Die Kabel der elektrischen Zuleitung und von Fremdleitungen stehen auch nach dem Ausschalten des Trockners unter Spannung und können bei Berührung schwere Verletzungen verursachen! Vor Arbeiten an der elektrischen Anlage die elektrische Zuleitung und alle Fremdleitungen spannungsfrei machen!

Qualifikation des Personals

Mit den in dieser Betriebsanleitung genannten Arbeiten an dem Trockner darf nur autorisiertes und qualifiziertes Fachpersonal beauftragt werden.

Umbauten und Veränderungen

An dem Trockner dürfen keine Umbauten und Veränderungen vorgenommen werden, die nicht vom Hersteller genehmigt wurden! Ungenehmigte Änderungen können die Betriebssicherheit des Trockners einschränken und Sachschäden oder Verletzungen zur Folge haben.

Zum Umgang mit dem Trockenmittel

Die verwendeten Trockenmittel sind gesundheitlich unbedenklich. Beim Befüllen und Entleeren der Hohlprofilbehälter mit Trockenmittel kann es jedoch zu erhöhter Staubentwicklung kommen. Beachten Sie dabei die folgenden Hinweise:

- ◇ Beim Einfüllen von Trockenmittel Staubmaske und Augenschutz tragen!
- ◇ Nach Verschütten das Trockenmittel sofort aufnehmen. Es besteht Rutschgefahr!

Demontage und Entsorgung

- ◆ Entsorgen Sie alle Teile des Trockners, das Trockenmittel und alle anderen Betriebsstoffe umweltgerecht und gemäß den aktuellen gesetzlichen Vorschriften.



Geräte, die elektrische Komponenten enthalten, müssen gemäß den örtlichen und aktuellen Gesetzen getrennt mit Elektro- und Elektronikschrott entsorgt werden.

Bestimmungsgemäße Verwendung des Trockners

Der Trockner ist ausschließlich zum Trocknen von Druckluft bestimmt. In Abhängigkeit von definierten Eingangsbedingungen trocknet er komprimierte Luft für die industrielle Verwendung.

Der Trockner ist ausgelegt für Druckluft, die frei ist von aggressiven Wasser-, Öl- und Feststoffbestandteilen.

Der Trockner ist standardmäßig für die wettergeschützte Aufstellung innerhalb eines Gebäudes bestimmt.

Der Trockner darf nur gemäß den Daten auf dem Typenschild und unter den vertraglich geregelten Bedingungen betrieben werden.

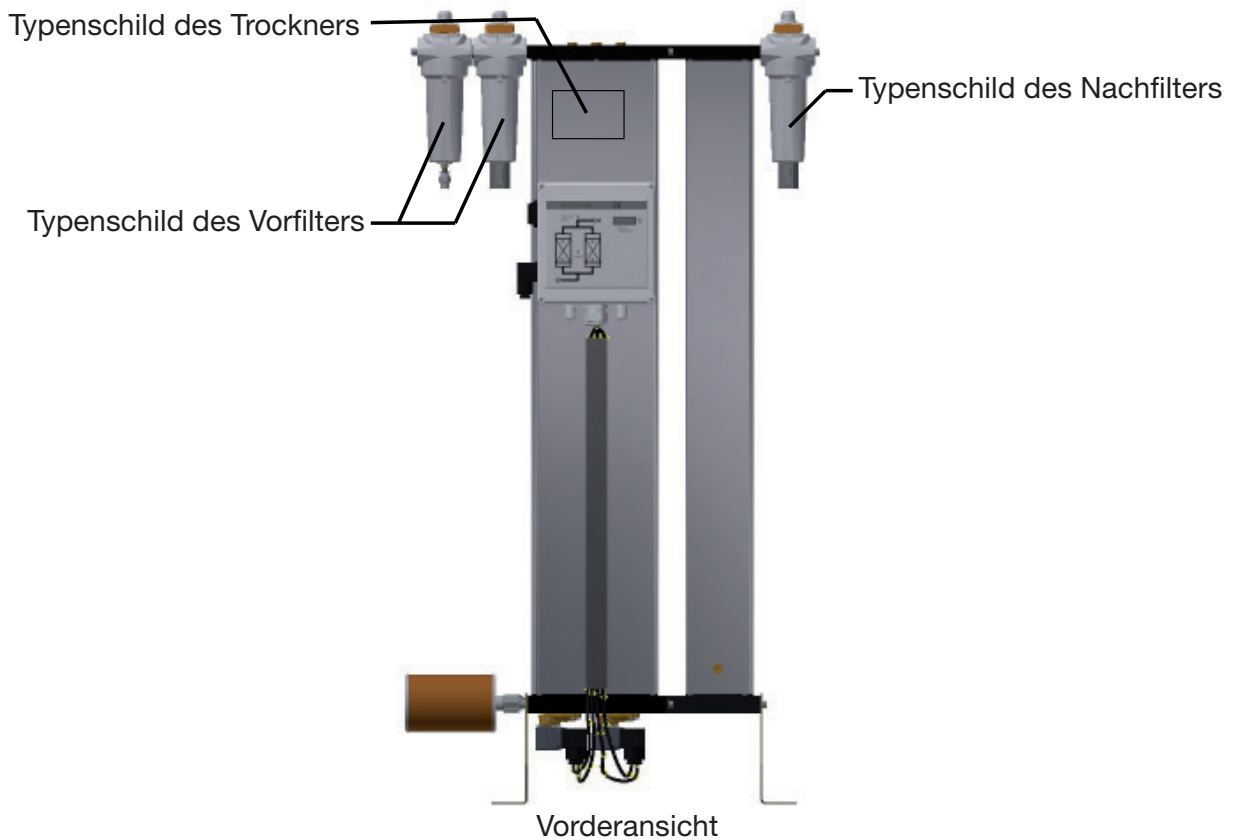
Naheliegender Missbrauch

Der Trockner darf nicht als Steighilfe missbraucht werden! Verrohrungen, Ventile und dergleichen sind für solche Beanspruchungen nicht ausgelegt. Sie könnten brechen, abreißen oder anderweitig beschädigt werden.

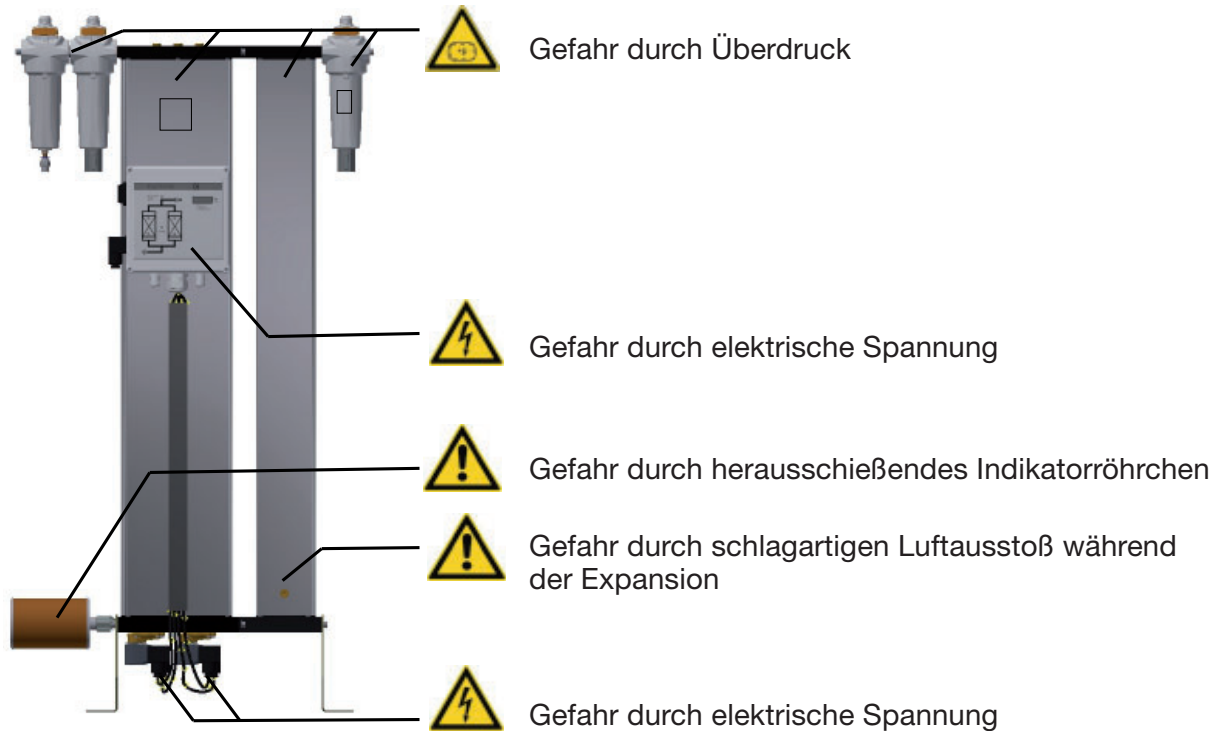
Schilder und Gefahrenbereiche am Trockner






Schilder und Hinweise

Signs and labels



Bitte beachten Sie diese Schilder am Trockner. Halten Sie sie vollständig und stets in lesbarem Zustand.



Symbol	Gefahrenbereich
	<p>Warnung vor gefährlicher elektrischer Spannung</p> <p>Verschiedene Teile des Trockners führen elektrischen Strom. Diese Teile dürfen nur von autorisiertem Fachpersonal angeschlossen, geöffnet und gewartet werden.</p>
	<p>Warnung vor Überdruck</p> <p>Der gesamte Trockner steht unter Druck. Vor Arbeiten die Anlage drucklos machen</p>
	<p>Warnung vor schlagartigem Luftausstoß</p> <p>Bei der Druckentlastung der Hohlprofilbehälter strömt die Luft schlagartig aus dem Schalldämpfer.:</p> <ul style="list-style-type: none"> ◇ Dabei entsteht ein lautes Expansionsgeräusch. ◇ Durch mitgerissene Partikel besteht erhebliche Verletzungsgefahr der Augen. <p>Am Trockner stets Augen- und Gehörschutz tragen.</p>
	<p>Gefahr von Augenverletzungen</p> <p>Bei geöffnetem Nadelventil ist das Indikatorröhrchen durch eine Überwurfmutter gesichert. Falls die Überwurfmutter nicht ordentlich festgezogen ist, oder anderweitige Manipulationen am Ölprüfindikator vorgenommen wurden, kann das Indikatorröhrchen mit dem Messstrom herausschießen.</p> <p>Bei Arbeiten am Ölprüfindikator daher stets einen Augenschutz tragen.</p>
	<p>Rutschgefahr</p> <p>Beim Entleeren und Befüllen der Hohlprofilbehälter mit Trockenmittel besteht Rutschgefahr durch verschüttetes Trockenmittel.</p>

Transportieren, aufstellen und lagern



Gefahr durch nicht sachgemäßen Transport!

Der Trockner darf nur durch autorisiertes und qualifiziertes Fachpersonal transportiert werden. Beim Transportieren sind die gültigen nationalen Vorschriften zur Unfallverhütung einzuhalten. Andernfalls besteht die Gefahr von Personenschäden.

Die Aufkleber und Hinweise auf der Verpackung des Trockners müssen stets beachtet werden.

Der Hersteller haftet nicht für Schäden, die durch unsachgemäße Lagerung oder unsachgemäßen Transport entstehen. Beachten Sie deshalb bitte die folgenden Hinweise und die Hinweise zur Lagerung auf Seite 13.

Informationen zu Transportverpackungen

Je nach Transportart wird der Trockner in unterschiedlichen Verpackungen angeliefert:

- ◇ Alle Transportarten: Die Öffnungen des Trockners sind mit Stopfen verschlossen.
- ◇ Zusätzlich beim Transport per Flugzeug: Der Trockner ist in einer Holzkiste verpackt.
- ◇ Zusätzlich beim Transport per Schiff: Der Trockner ist in einer Folie und in einer Holzkiste verpackt

Bei unbeschädigter Verpackung

- ▶ Die unbeschädigte Verpackung erst am endgültigen Aufstellungsort entfernen, da sie Schutz vor Witterungseinflüssen bietet.

Was tun bei Transportschäden?

- ▶ Kontrollieren Sie, ob nur die Verpackung oder auch der Trockner selbst beschädigt wurde.
- ▶ Senden Sie unverzüglich eine schriftliche Schadensmitteilung an den Transporteur.
- ▶ Setzen Sie sich zwecks Schadensaufnahme bitte auch umgehend mit dem Hersteller in Verbindung.



Achtung!

Einen beschädigten Trockner nicht in Betrieb nehmen! Schadhafte Bauteile können zu Funktionsstörungen führen und möglicherweise weitere Schäden verursachen.

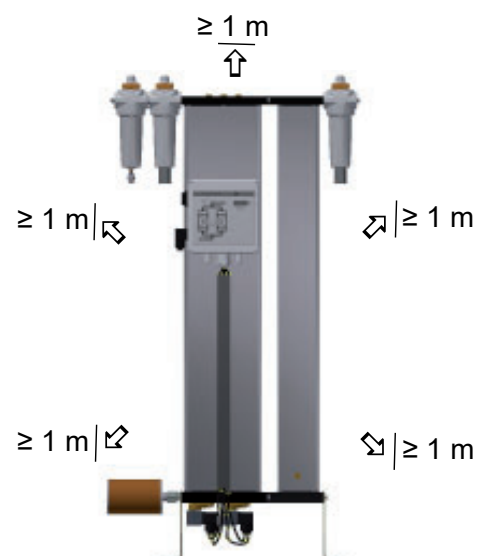
Trockner an den Aufstellort transportieren und aufstellen

Anforderungen an den Aufstellort

Die Bedingungen am Aufstellort haben großen Einfluss auf die Funktions-tüchtigkeit des Trockners und die Standzeit des Trockenmittels. Um einen möglichst dauerhaften, wartungs-armen Betrieb zu gewährleisten, muss der Aufstellort die folgenden Anforderungen erfüllen:

- ◇ Der Aufstellort muss wettergeschützt innerhalb eines Gebäudes sein. Trockner vor Feuchtigkeit schützen.
- ◇ Die Umgebungstemperatur darf nicht unter +1,5 °C liegen.
- ◇ Bei der Wahl des Aufstellortes muss die Geräuschemission des Trockners berücksichtigt werden.
- ◇ Die Stellfläche muss eben, fest und vibrationsfrei sein. Sie muss die erforderliche Tragfähigkeit für das Gewicht des Trockners besitzen. Das Gewicht des Trockners ist in den technischen Daten im Anhang angegeben.
- ◇ Der Trockner sollte mit einem ausreichenden Abstand nach oben, zu den Seiten und nach hinten aufgestellt werden, um Wartungsarbeiten und den Wechsel des Trockenmittels ungehindert durchführen zu können (siehe Abbildung).

Lassen Sie im Zweifelsfall den Aufstellort durch Fachleute begutachten. Bei Fragen zum Aufstellort wenden Sie sich an den Hersteller. (auf Seite 4



Erforderlicher Abstand nach oben und zu den Seiten = min. 1 m

Trockner transportieren und aufstellen

Warnung vor Sachschäden!



Je nach Größe wird der Trockner in einem Karton oder liegend auf einer Transportpalette geliefert. Oberseite und Seiten sind für mechanische Belastungen nicht ausgelegt.

Oberseite nicht belasten. Nicht stapeln!

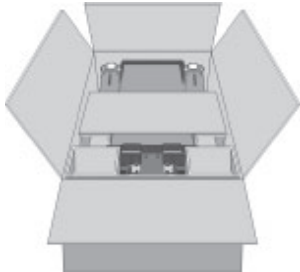
Transportieren Sie den Trockner immer mittels Hubwagen oder Gabelstapler.



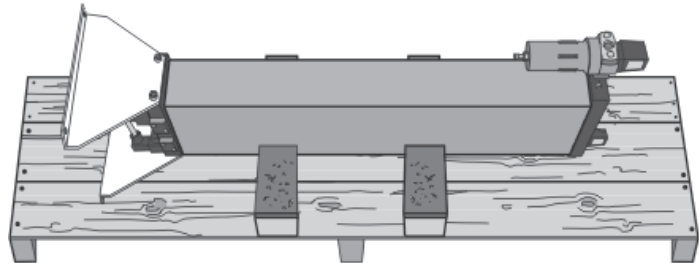
Gewicht des Trockners beachten!

Je nach Größe kann der Trockner bis zu ca. 80 kg schwer sein. Berücksichtigen Sie dies bei den folgenden Arbeitsschritten!

- ▶ Sichern Sie Karton oder Palette auf dem Hubwagen oder Gabelstapler gegen Verrutschen.
- ▶ Transportieren Sie den Trockner an seinen Aufstellort.
- ▶ Entfernen Sie die Verpackung des Trockners.
- ▶ Richten Sie den Trockner vorsichtig auf.
- ▶ Positionieren Sie den Trockner an seinem Aufstellort.



Trockner im Karton

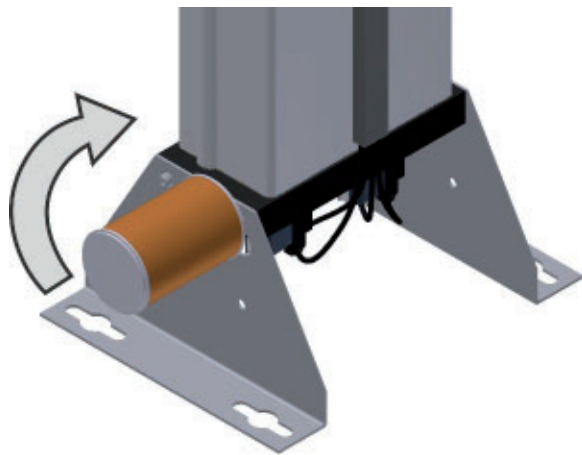


Trockner auf Transportpalette

Trockner im Boden verankern

Die Standprofile des Trockners sind mit vorgebohrten Verankerungsbohrungen versehen (siehe Abbildung).

- ▶ Den Trockner mit geeignetem Befestigungsmaterial im Boden verankern.
- ▶ Bei schwingenden Untergründen: Den Trockner auf entsprechende Schwingungsdämpfer stellen.



Bores on the stand profiles

Trockner an der Wand befestigen (Option)

Die Standprofile können um 90° in Richtung Trocknerrückseite versetzt montiert werden (siehe Pfeil in obiger Abbildung).

- ▶ Schalldämpfer und Standprofile losschrauben. Standprofile um 90° drehen, bis die Zusatzbohrungen für Befestigungsschrauben und Schalldämpfer deckungsgleich sind. Standprofil und Schalldämpfer wieder anschrauben.
- ▶ Den Trockner mit geeignetem Befestigungsmaterial von ausreichender Tragkraft an der Wand befestigen.

Trockner lagern

Wenn der Trockner längere Zeit gelagert werden soll, müssen die folgenden Bedingungen an den Lagerort erfüllt sein:

- ◇ Der Trockner darf nicht im Freien gelagert werden.
- ◇ Der Lagerraum muss trocken sein.
- ◇ Der Lagerraum muss staubfrei sein, oder der Trockner muss mit einer Plane abgedeckt werden.
- ◇ Der Lagerraum muss eine Umgebungstemperatur von mindestens +1 °C aufweisen.

Um den Trockner einzulagern, gehen Sie wie folgt vor:

- ▶ Trockner außer Betrieb nehmen, wie auf Seite 30 beschrieben.
- ▶ Sicherstellen, dass das betreiberseitig installierte Drucklufteintritts- und das betreiberseitig installierte Druckaustrittsventil geschlossen ist und dass der Trockner drucklos ist.
- ▶ Trockner vom Druckluftnetz trennen.
- ▶ Trockner von der elektrischen Netzversorgung sowie ggf. von Fremdleitungen trennen.
- ▶ Drucklufteintritts- und Druckluftaustrittsöffnungen am Trockner zum Schutz gegen Verschmutzung mit Folie oder ähnlichem verschließen.
- ▶ Trockner nach Möglichkeit mit einer Plane abdecken.

Der Trockner kann nun langfristig gelagert werden.

Hinweis:

Wenn Sie den Trockner nach längerer Lagerzeit wieder in Betrieb nehmen, gehen Sie bitte so vor, wie bei der ersten Inbetriebnahme (siehe Seite 25).

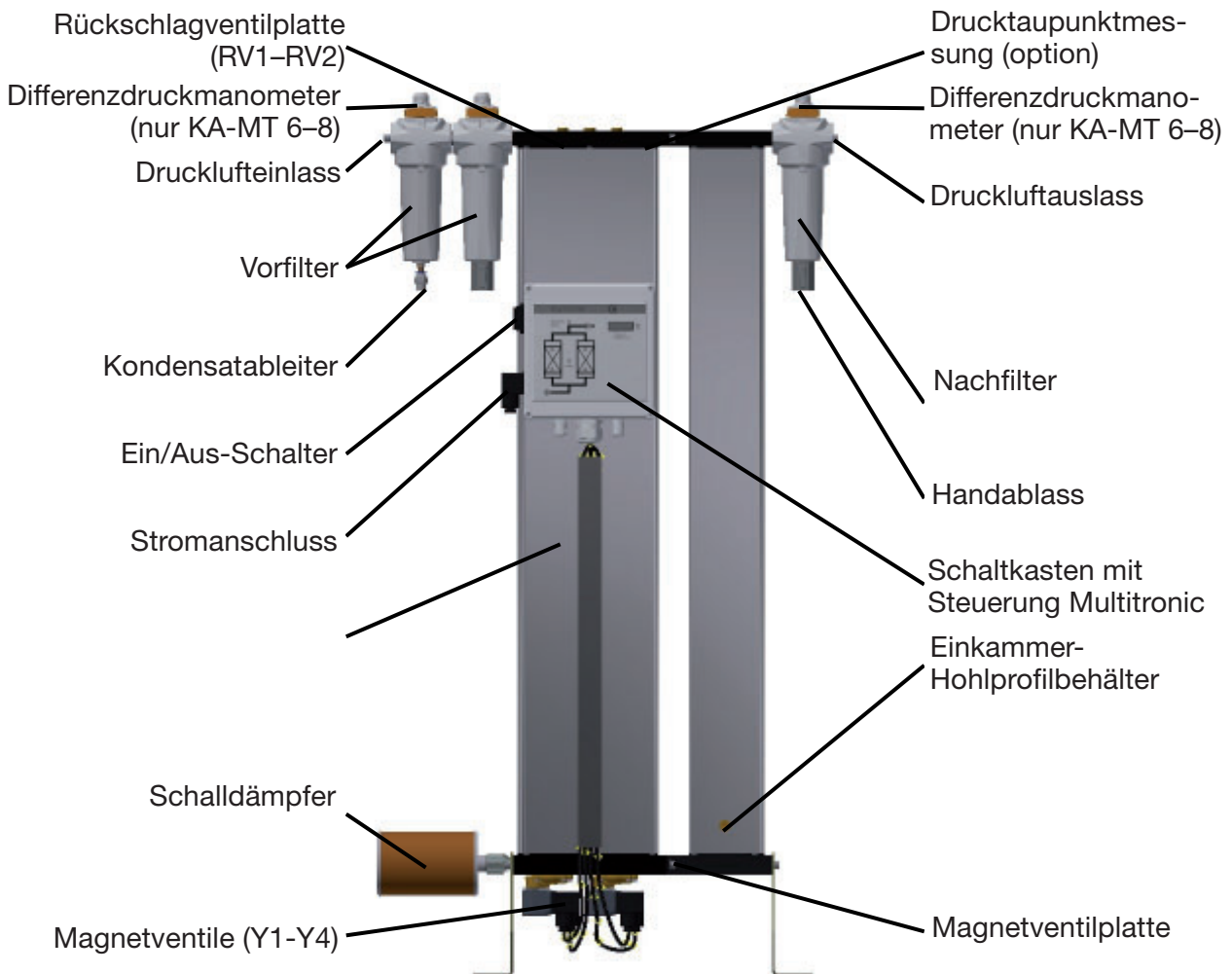
Trocken- und Reinigungsmittel lagern

- ▶ Trocken- und Reinigungsmittel nicht im Freien lagern.
- ▶ Trocken- und Reinigungsmittel gut vor Feuchtigkeit schützen.

Technische Produktbeschreibung

Übersichtsbezeichnungen

Vorderansicht



Funktionsbeschreibung

Der Trockner trocknet die vom Kompressor angelieferte Druckluft und stellt sie für die industrielle Verwendung zur Verfügung.

Vorfilter reinigen die Druckluft von Staub, Schmutz, Öl- und Wassertröpfchen, bevor die Druckluft den Trockner erreicht. Vorfilter dienen damit auch der Verlängerung der Trockenmittelstandzeit.

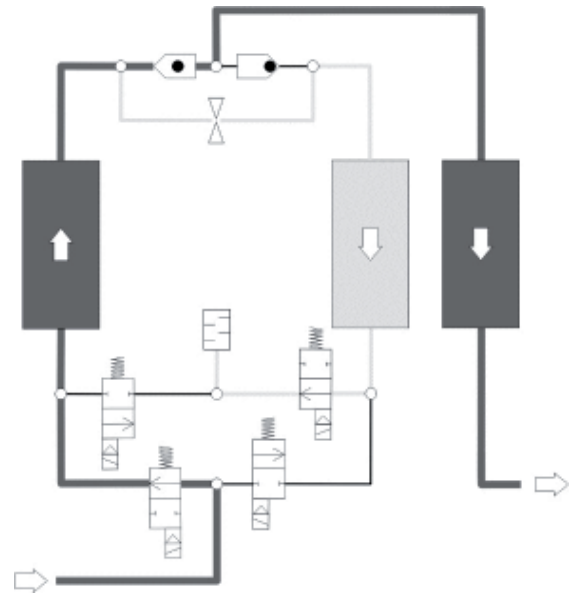
Nachfilter reinigen die Druckluft von Trockenmittelabrieb, bevor sie dem Druckluftnetz zugeführt wird.

In den zwei Kammern des Hohlprofilbehälters befindet sich äußerst poröses Trockenmittel, mit dem der Druckluft die Feuchtigkeit entzogen und wie in einem Schwamm gespeichert wird. Die gespeicherte Feuchte wird dem Trockenmittel anschließend wieder entzogen und der Umgebung zugeführt.

Die beiden Kammern befinden sich dazu abwechselnd in unterschiedlichen Betriebszuständen. Während in der einen die Druckluft entfeuchtet wird (Adsorption), wird in der anderen das feuchte Trockenmittel für eine erneute Beladung vorbereitet (Regeneration). Diese beiden bei der Druckluft-aufbereitung parallel ablaufenden Zustände sind nachfolgend beschrieben.

Adsorption

Über einen Kompressor wird feuchte Druckluft an die Vorfilter angeliefert. Von dort aus durchströmt die Druckluft die adsorbierende, unter Druck stehende Kammer von unten nach oben. Dabei entzieht das Trockenmittel der Luft die Feuchtigkeit. Die trockene Druckluft wird über die Reinigungsstufe und den Nachfilter dem Leitungsnetz zugeführt.



Adsorption in der linken Trockenmittelkammer

Regeneration (parallel zur Adsorption ablaufend)

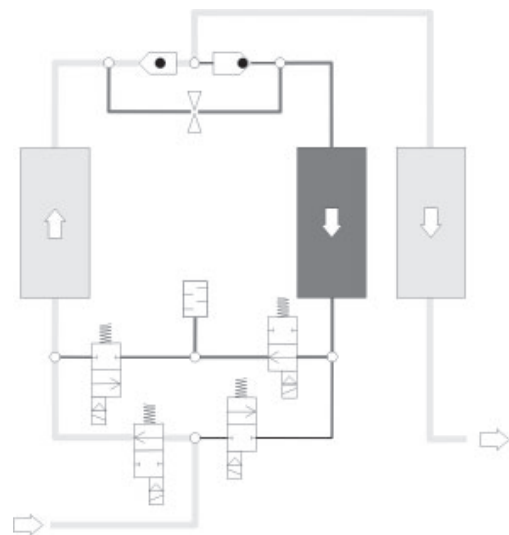
Gleichzeitig wird die andere Kammer zur erneuten Aufnahme von Feuchtigkeit vorbereitet. Diesen Vorgang nennt man Regeneration. Die Regeneration ist in drei Phasen unterteilt: Expansion, Entfeuchtung und Druckaufbau. Bei der Option Drucktaupunkt-Steuerung folgt der Regeneration eine weitere Phase, die Standby-Phase.

Expansionsphase

Während der Expansion wird der Druck in der rechten Kammer innerhalb einiger Sekunden über den Schalldämpfer bis auf Umgebungsdruck entspannt. Das Ausströmen der Druckluft macht sich durch ein plötzliches starkes Strömungsgeräusch am Schalldämpfer bemerkbar.

Entfeuchtungsphase

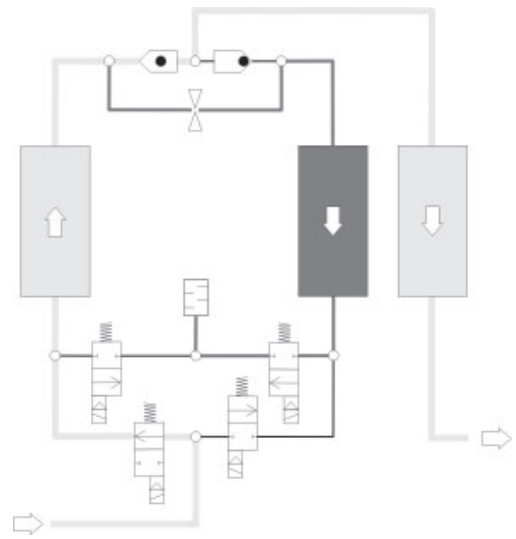
Vor dem Austritt zum Leitungsnetz wird getrocknete Druckluft abgezweigt. Mittels einer Blende wird ein Teilstrom erzeugt, so dass dieses Regenerationsgas die auf Umgebungsdruck entspannte Kammer durchströmt. Die im Trockenmittel gespeicherte Feuchtigkeit wird von dem Luftstrom aufgenommen und über den Schalldämpfer ins Freie geführt.



Regeneration in der rechten Trockenmittelkammer

Druckaufbauphase

Nach der Entfeuchtung wird der Druck in der fertig regenerierten Kammer auf den Betriebsüberdruck gebracht, so dass die Umschaltung von Regeneration auf Adsorption auf Betriebsdruckniveau stattfinden kann.



Druckaufbau

Standby-Phase (bei Option Drucktaupunkt-Steuerung)

In der Standby-Phase wartet die fertig regenerierte und zur Feuchteaufnahme bereite Kammer auf die Umschaltung. Die Umschaltung erfolgt, sobald der gemessene Drucktaupunkt am Druckluftaustritt den eingestellten Umschaltwert erreicht hat.

Umschaltung

Wenn das Trockenmittel in der adsorbierenden Kammer genügend Feuchtigkeit aufgenommen hat, erfolgt die Umschaltung zwischen den Kammern. Nach der Umschaltung wiederholt sich der oben beschriebene Vorgang, wobei jetzt die Adsorption und die Regeneration in der jeweils anderen Kammer stattfinden.

Verfügbare Optionen

Für den Trockner sind folgende Optionen verfügbar:

- ◇ Anfahrvorrichtung
- ◇ Signalkontakte der Steuerung und Kompressorgleichlauf
- ◇ Drucktaupunkt-Steuerung
- ◇ Feinfilterschalldämpfer
- ◇ Blendenkit

Anfahrvorrichtung

Eine Anfahrvorrichtung besteht im wesentlichen aus einer Druckhaltevorrichtung, die hinter dem Trockner angeordnet ist. Mit der Druckhaltevorrichtung wird erreicht, dass sich Druck im Trockner aufbauen und die Adsorption ablaufen kann.

Sie wird immer dann benötigt, wenn hinter dem Trockner ein leerer Druckluft-speicher oder ein leeres Druckluftnetz gefüllt werden muss (z. B. nach Wochen-endabschaltungen und wenn der Druck im Druckluftnetz häufig deutlich unter den angegebenen Betriebsdruck sinken kann).

Signalkontakte der Steuerung & Kompressorgleichlauf

Standardmäßig ist die Steuerung mit einem Digitaleingang zum Kompressor-gleichlaufbetrieb des Trockners ausgestattet. Dies erlaubt bei diskontinuierlichem Kompressorbetrieb den zeitgleichen und daher effizienten Trocknerbetrieb.

Mit Hilfe des Kompressorgleichlaufs lassen sich Energiekosten verringern, denn der Betrieb des Trockners erfolgt abhängig vom Betrieb des Kompressors.

Die Kompressorgleichlaufsteuerung ist der Drucktaupunktsteuerung (siehe unten) übergeordnet. Wenn beide Optionen realisiert sind, wird die Kompressorgleichlaufsteuerung vorrangig behandelt.

Zusätzlich ist die Ausstattung der Steuerung mit einem Betriebsmeldekontakt möglich. Der Trocknerbetrieb kann so extern überwacht werden. Bei der Option Drucktaupunkt-Steuerung ist dieser Kontakt standardmäßig vorhanden; er dient zusätzlich zur Ausgabe der Betriebsmeldung auch noch zur Ausgabe eines Drucktaupunkt-Alarms.

Drucktaupunkt-Steuerung

Mit einer Drucktaupunkt-Steuerung können Sie den Trockner im starren oder variablen Zyklus betreiben. Im starren Zyklus erfolgt die Umschaltung nach einer festgelegten Zeit (in der Regel nach 5 Minuten). Im variablen Zyklus erfolgt die Umschaltung abhängig vom erreichten Drucktaupunkt und der Beladung des Trockenmittels. Die Adsorptionszeit im variablen Zyklus beträgt maximal 10 Minuten.

Feinfilterschalldämpfer

Feinfilterschalldämpfer dienen der weiteren Reduzierung der Geräuschemissionen des Trockners. Sie werden anstelle der standardmäßig verbauten Schalldämpfer eingesetzt.

Blendenkit

Sollte der Betriebsdruck vom Standard-Auslegungsdruck (7bar_e) abweichen, kann dies zu einem veränderten Regenerationsluftbedarf führen und die Wirtschaftlichkeit des Trockners nachteilig beeinflussen. Um diesem Effekt entgegenzuwirken, ist es möglich, die eingebaute Regenerationsgasblende gegen eine Blende mit veränderter Bohrung auszutauschen. Der Regenerationsluftverbrauch wird somit optimiert und die Energieeffizienz des Trockners wiederhergestellt. Weitere Informationen zur Umrüstung der Regenerationsgasblende sind beim Hersteller verfügbar.

Installieren



Arbeiten an Rohrleitungen und an der Elektrik nur von autorisiertem und qualifiziertem Fachpersonal ausführen lassen.

Sobald der Trockner an seinem Einsatzort aufgestellt ist, können Sie die zu- und abführenden Druckluftleitungen installieren und den elektrischen Anschluss vornehmen.

Voraussetzungen für die Installation

Für eine ordnungsgemäße Installation des Trockners müssen seitens des Betreibers die folgenden Voraussetzungen erfüllt sein.

- ◇ Es müssen Anschlüsse und Leitungen für die Zu- und Abführung der Druckluft gegeben sein.
- ◇ Betreiberseitig muss ein Drucklufteintritts- und ein Druckluftaustrittsventil installiert werden, so dass der Trockner drucklos installiert und gewartet werden kann (siehe auch Installationsbeispiel auf Seite 19).
- ◇ Alle Rohrleitungen, Kupplungen und Anschlüsse müssen den richtigen Durchmesser haben und auf den Betriebsdruck abgestimmt sein.



Gefahr durch Überschreitung der Grenzwerte!

Es muss eine Sicherheitseinrichtung gegen Überschreitung des maximal zulässigen Betriebsüberdrucks vorhanden sein.

Die Sicherheitseinrichtung muß so installiert werden, dass der Trockner auch bei Temperaturerhöhungen des Druckgases zuverlässig vor Überschreitung des maximal zulässigen Betriebsdrucks geschützt ist.

Die zur Erfüllung dieser Voraussetzungen notwendigen Daten entnehmen Sie bitte den beigefügten technischen Unterlagen im Anhang.



Achtung!

Bei Nichtbefolgung der oben genannten Voraussetzungen kann der sichere Betrieb des Trockners nicht gewährleistet werden. Außerdem kann dadurch die Funktion des Trockners beeinträchtigt werden.

Verrohrung montieren

Um die optimale Arbeitsweise des Trockners zu gewährleisten, muss der Trockner spannungsfrei in die Druckluftanlage eingepasst werden.

- ▶ Vor der Montage sicherstellen, dass alle zu- und abführenden Druckluftleitungen und Ventile sauber und unbeschädigt sind.
- ▶ Die Schraubverbindungen kontrollieren und ggf. nachziehen, denn sie könnten sich durch den Transport gelockert haben.
- ▶ Stopfen an Drucklufteinlass- und -auslass entfernen.



**Sämtliche Verrohrungen unbedingt spannungsfrei ausführen!
Unter Spannung stehende Rohre können durch die Belastung im Betrieb bersten. Das kann Sachschäden und Verletzungen verursachen.**

- ▶ Den Trockner mit Stahlrohrleitungen an die Druckluftanlage anschließen.
Die nachstehende Abbildung zeigt ein Installationsbeispiel.

Druckluftsystem	Pos.	Bauteil
	1	Eintritt, feuchte Luft
	2	Drucklufteintrittsventil, betreiberseitig
	3	Vorfilter
	4	Trockner
	5	Nachfilter
	6	Druckluftaustrittsventil, betreiberseitig
	7	Austritt, trockene Luft
Beispiel einer Installation mit Bypassleitung		

- ▶ Die Anschlussleitungen für den Vorfilter (3) sind mit leichtem Gefälle in Richtung zum Vorfilter auszuführen.
- ▶ Es ist je ein Absperrventil (2, 6) an der Drucklufteintritts- und austrittsseite des Trockners zu installieren.

Elektrischen Anschluss installieren



Warnung vor elektrischer Spannung!

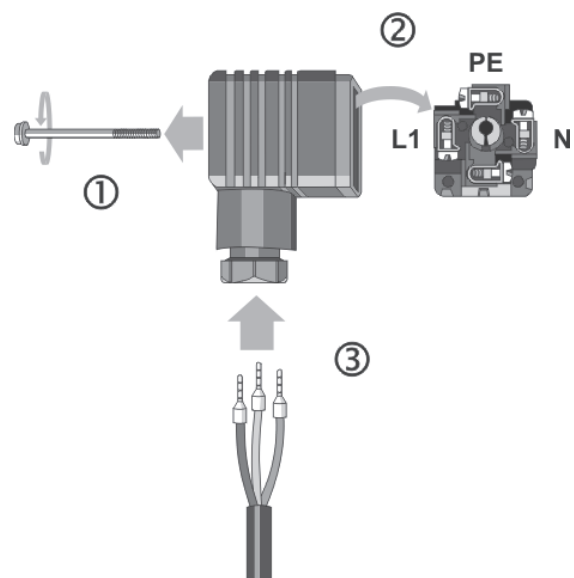
Arbeiten an der elektrischen Anlage dürfen nur von qualifiziertem Fachpersonal durchgeführt werden!

Zuleitung installieren

Die Komponenten des Trockners sind werkseitig im Schaltkasten ange-schlossen worden. Sie müssen diesen nur noch an die elektrische Zuleitung anschließen.

Am Schaltkasten befindet sich ein Gerätestecker, an dem Sie den elektrischen Anschluß vornehmen müssen.

- ▶ Sicherstellen, dass der Querschnitt der elektrischen Zuleitung der Leistung des Trockners und der bauseits vorhandenen Spannung entspricht.
 - ▶ Elektrische Zuleitung und Fremdleitungen zum Trockner spannungsfrei machen.
 - ▶ Elektrische Zuleitung zum Trockner gegen Wiedereinschalten sichern.
 - ▶ Schraube (1) am Gerätestecker lösen und Gerätestecker mit Dichtung vom Schaltkasten abziehen.
 - ▶ Klemmenblock mit geeignetem Werkzeug aus der Anschlussdose lösen (2).
 - ▶ PG-Verschraubung lösen und Kabel durch die Öffnung ziehen (3). Die freiliegenden Phase-nenden sollten nicht länger sein als max. 35 mm.
 - ▶ Nun die Kabelverbindung wie folgt herstellen:
 - .. Erde an Klemme PE
 - .. L1 an Klemme 1
 - .. N an Klemme 2
- Die Klemme 3 wird nicht belegt.



Elektrische Zuleitung am Geräteste-cker anschließen

- ▶ Klemmenblock in den Gerätestecker einpassen und Gerätestecker mit Dichtung wieder mit der Schraube am Schaltkasten befestigen.
- ▶ Den Trockner mit Sicherungen in allen Phasen vor Kurzschluss sichern.
- ▶ Zur Zugentlastung des Kabels die PG-Verschraubung wieder festziehen.

Externe Signalleitungen anschließen

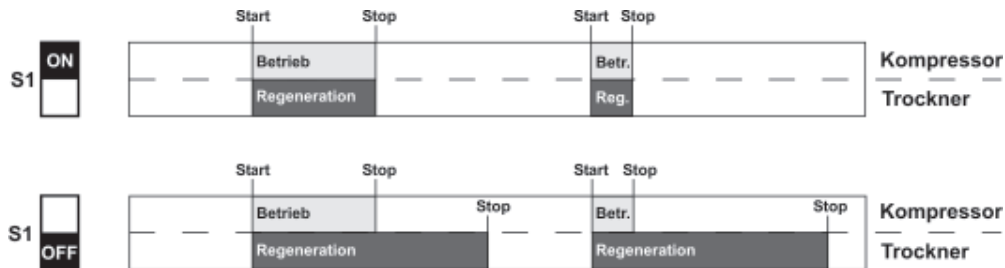
Hinweis:

Bei Einsatz des Trockners in redundanten Systemen (gemäß dem Europäischen Arzneibuch) mit übergeordneter Steuerung empfehlen wir

- die Ansteuerung des Trockners im Kompressorgleichlaufbetrieb sowie
- ein Betriebsintervall des Trockners von mindestens 24 Stunden, um einen regulären Zyklusverlauf sowie den gewünschten Drucktaupunkt zu erreichen.

Zum Kompressorgleichlaufbetrieb

Standardmäßig ist die Steuerung mit einem Digitaleingang ausgestattet, der die Regeneration des Trockners vom Kompressorbetrieb abhängig macht (Schalter S1 auf der Platine der Steuerung, siehe auch Abb. unten). Steht der Schalter S1 in Stellung ON, verlaufen Kompressorbetrieb und Regeneration des Trockners synchron: Bei Stop des Kompressors stoppt auch die Regeneration des Trockners, bei erneutem Start des Kompressors startet auch die Regeneration erneut. Steht der Schalter S1 in Stellung OFF, wird eine begonnene Regeneration immer zuende geführt.



Gehen Sie zur Installation vor wie folgt:

- ▶ Schließen Sie die Signalleitung vom potentialfreien Kontakt des Kompressors an Klemme 1 und 2 (gemäß Elektro-Schaltplan) an.

Hinweis:

Die Kompressorgleichlaufsteuerung ist der Drucktaupunktsteuerung (siehe unten) übergeordnet. Wenn beide Optionen realisiert sind, wird die Kompressorgleichlaufsteuerung vorrangig behandelt.

Zur Betriebsüberwachung (optional)

Optional ist die Möglichkeit vorgesehen, den Trockner an ein Störmeldesystem über einen potentialfreien Betriebsmeldekontakt anzuschließen. Meldungen wie:

- ◇ Trockner eingeschaltet (Kontakt geschlossen),
- ◇ Netzversorgung unterbrochen (Kontakt offen),
- ◇ Drucktaupunkt-Alarm (bei Option Drucktaupunkt-Steuerung, Kontakt offen),

Gehen Sie zur Installation vor wie folgt:

- ▶ Schließen Sie die Leitungen des Störmeldesystems an das Relais K5 (gemäß Elektro-Schaltplan) an.

Verschraubungen prüfen

Vor der Erstinbetriebnahme:

- ▶ Prüfen Sie im Schaltkasten alle Verschraubungen und Klemmen auf festen Sitz, ggf. nachziehen.

In Betrieb nehmen

- ◇ Vorgeschriebene Tests und Kontrollen durchführen.
- ◇ Vor der Inbetriebnahme sicherstellen, dass keine Werkzeuge oder sonstigen Fremdteile an einer Stelle des Trockners liegen, wo sie die Inbetriebnahme gefährden können

Voraussetzungen für die erste Inbetriebnahme

Für die erste Inbetriebnahme müssen die folgenden Voraussetzungen erfüllt sein:

- ◇ Das Leitungsnetz ist frei von Verunreinigungen.
- ◇ Sämtliche Absperrventile sind geschlossen.
- ◇ Der Trockner ist ordnungsgemäß aufgestellt und installiert.

Kontrollen vor der Inbetriebnahme

Stellen Sie sicher, dass

- ◇ alle Rohr-, Kabel- und Schraubverbindungen am Trockner nachgezogen sind,
- ◇ keine Leitungen an Körperkanten scheuern,
- ◇ alle Befestigungen einwandfrei festsitzen,
- ◇ das Nadelventil am Ölprüfindikator geschlossen ist,
- ◇ die Elektroanschlüsse sicheren Kontakt haben und in gutem Zustand sind,
- ◇ betreiberseitige und unter Druck stehende Teile wie Sicherheitsventile oder sonstige Vorrichtungen nicht durch Schmutz oder Farbe verstopft sind,
- ◇ alle zur Druckluftanlage gehörenden Teile, die unter Druck stehen (Ventile, Schläuche usw.) frei sind von Abnutzungserscheinungen und Mängeln.

Einstellzeiten der Betriebsphasen

In der Standardausführung wird der Trockner mit einer zeitabhängigen Steuerung ausgeliefert. Der Phasenablauf erfolgt in einem starren Zyklus.

Bei der Option Drucktaupunkt-Steuerung kann der Trockner auch im variablen Zyklus (abhängig vom Drucktaupunkt) arbeiten.

Die nachfolgende Tabelle gibt die Dauer der einzelnen Phasen an.

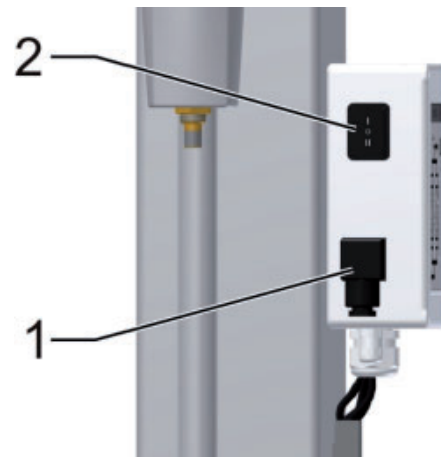
Phasendauer	starrer Zyklus	variabler Zyklus
Adsorption	5 min	10 min, maximal
Regeneration gesamt	5 min	5 min
- davon Expansion	~ 0,2 min	~ 0,2 min
- davon Entfeuchtung	~ 4 min	~ 4 min
- davon Druckaufbau	~ 1 min	~ 1 min
Standby	--	~ 55 min, maximal

Übersicht über die Bedien- und Anzeigeelemente

Ein/Aus-Schalter

Seitlich am Schaltkasten ist oberhalb des Gerätesteckers (1, siehe Abbildung) der Ein/Aus-Schalter (2) angebracht:

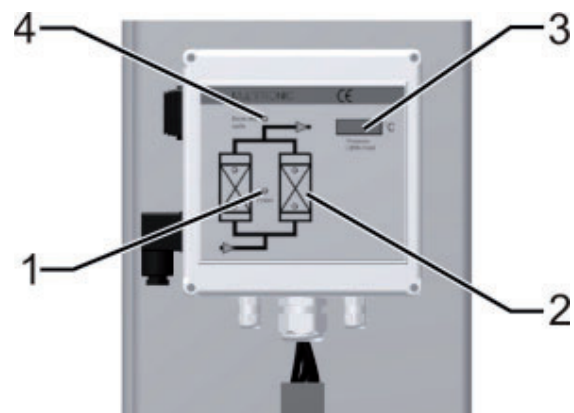
- ◇ In der Stellung **0** ist die Spannungsversorgung unterbrochen, und der Trockner ist ausgeschaltet. Die Hauptventile (V1, V2) sind stromlos geöffnet (und die Expansionsventile (V3, V4) stromlos geschlossen). Dadurch ist der ausgeschaltete Trockner in Hauptströmungsrichtung durchgängig.
- ◇ In der Stellung **I** wird der Trockner eingeschaltet und in starrer (zeitabhängiger) Fahrweise betrieben.
- ◇ In der Stellung **II** wird der Trockner eingeschaltet und
 - mit Kompressorgleichlauf
 - in variabler (drucktaupunkt-abhängiger) Fahrweise betrieben.
 Stellung II ist nur bei der Option Kompressorgleichlauf und Drucktaupunkt-Steuerung relevant.



Schaltkasten mit Ein/Aus-Schalter

Anzeigefront

Die Anzeigefront am Schaltkasten ist mit Leuchtdioden und einer Digitalanzeige ausgestattet, die den Betriebszustand des Trockners anzeigen:



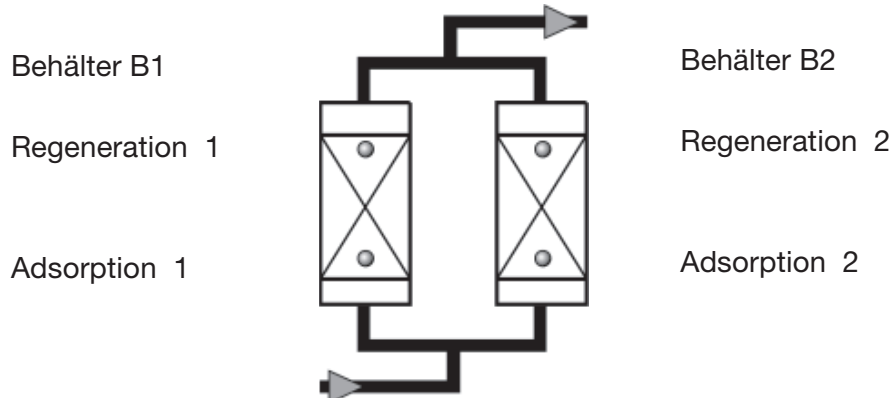
Anzeigefront am Schaltkasten

Leuchtdiode Power (1)

Leuchtet bei eingeschaltetem Trockner.

Fließschaltbild (2)

Vier Leuchtdioden zeigen die jeweiligen Betriebsphasen des Trockners an:



Die folgenden Dioden leuchten je nach Betriebsphase gemeinsam:

Adsorption B1 und Regeneration B2 oder Regeneration B1 und Adsorption B2.

Digitalanzeige (3)

Die Digitalanzeige zeigt regulär die einzelnen Schritte des Programmablaufs an und zählt deren verbleibende Zeit rückwärts. Die Abfolge der einzelnen Programmschritte und deren Dauer sind ausführlich im Logikplan auf Seite 51 dargestellt.

Anzeige		Bedeutung
2	215	Standardanzeige: Links der aktuelle Schritt; rechts die noch verbleibenden Sekunden. Das Beispiel zeigt Schritt 2 mit den noch verbleibenden 215 Sekunden.
SEr		Nach 8000 Betriebsstunden erscheint die Anzeige SEr. (Service) für 1 Minute im Wechsel mit der Standardanzeige. Benachrichtigen Sie das Servicepersonal des Herstellers; es müssen turnusgemäße Wartungsarbeiten durchgeführt werden.
-25		Alternativ zur Standardanzeige erfolgt bei der Option Drucktaupunkt-Steuerung die Anzeige des aktuell gemessenen Drucktaupunkts. Die Anzeige kann im Messbereich von 100 °C bis +20 °C erfolgen. Falls der gemessene Drucktaupunkt den werksseitig eingestellten Alarmwert (5 °C oberhalb des Umschaltwertes) überschreitet, beginnt die Drucktaupunktanzeige zu blinken.

Zusätzlich können bei optionaler Drucktaupunkt-Steuerung die folgenden Störmeldungen erscheinen:

Anzeige	Ursache
+20	◇ Obere Messgrenze überschritten.
999	◇ Drucktaupunktsensor defekt.
sens	◇ keine Spannungsversorgung des Sensors,
o	◇ Kabelbruch,
-999	◇ Sensor defekt.

Leuchtdiode Economy cycle (4)

Diese Diode ist nur bei der Option Drucktaupunkt-Steuerung relevant. Die Diode leuchtet, wenn sich der eingeschaltete Trockner in der Standby-Phase befindet und keine Regenerationsluft benötigt wird.

Trockner in Betrieb nehmen



Warnung vor schlagartigem Luftausstoß!

Während der Expansion entweicht der Druck schlagartig über den Schalldämpfer:

- ◇ Es entsteht ein lautes Expansionsgeräusch, das Ihr Gehör schädigen kann.
- ◇ Im Luftstrom mitgerissene Partikel können Ihre Augen oder Haut verletzen.

Tragen Sie daher stets Augen- und Gehörschutz, wenn Sie sich im Bereich des Trockners aufhalten!



Gefahr durch plötzlich entweichenden Druck!

Niemals Teile des Trockners entfernen oder sonstige Manipulationen vornehmen, solange die Anlage unter Druck steht! Plötzlich entweichender Druck kann schwere Verletzungen verursachen.

Vor Arbeiten am Trockner zuerst die Anlage drucklos machen.

- ◇ Vorgeschriebene Tests und Kontrollen durchführen.
- ◇ Keinesfalls die Werkseinstellungen an der Steuerplatine im Schaltkasten ohne Rücksprache mit dem Hersteller ändern.
- ◇ Vor der Inbetriebnahme sicherstellen, dass keine Werkzeuge oder sonstigen Fremtteile an einer Stelle des Trockners liegen, wo sie die Inbetriebnahme gefährden können.

Druckluftzufuhr öffnen und Trockner einschalten

Gehen Sie bei der Inbetriebnahme in der hier aufgeführten Reihenfolge vor.

- ▶ Sicherstellen, dass betreiberseitig installierte Drucklufteintritts- und austrittsventile geschlossen sind (siehe Installationsbeispiel auf Seite 19).
- ▶ Sicherstellen, dass das Druckluftnetz vor dem Trockner unter Druck steht. Gegebenenfalls unter Druck setzen (Kompressor einschalten).



Drucklufteintrittsventil langsam öffnen!

Schlagartigen Druckaufbau unbedingt vermeiden! Wenn sich der Druck zu schnell aufbaut, kann das zu Schäden am Trockner führen. Daher Drucklufteintrittsventil immer langsam öffnen!

- ▶ Betreiberseitig installiertes Drucklufteintrittsventil vor dem Trockner langsam öffnen.
- ▶ Trockner einschalten: Dazu Ein/Aus-Schalter auf I stellen.

Falls der Trockner erstmalig oder nach Trockenmittelwechsel in Betrieb genommen wird, ist der folgende Zwischenschritt sinnvoll. Bei einer Wiederinbetriebnahme können Sie den folgenden Zwischenschritt überspringen.

Trockner erstmalig oder nach Trockenmittelwechsel separat betreiben

Abhängig von Transport- und Lagerbedingungen kann das Trockenmittel in den Kammern bereits mit Feuchtigkeit aus der Umgebung beladen sein. Daher ist es vor jeder erstmaligen Inbetriebnahme sinnvoll, den Trockner einige Zeit getrennt vom Druckluftnetz zu betreiben. Hierdurch wird das Trockenmittel in jeder Kammer mehrfach regeneriert und ist zur Feuchtigkeitsaufnahme optimal vorbereitet.

Hinweis:

Abhängig vom angestrebten Drucktaupunkt empfehlen wir, den Trockner bei der Erstinbetriebnahme :

- ◇ für Drucktaupunkt von -25 bis -40 °C: ohne Druckluftverbrauch zu betreiben für mind. 4 Stunden;
- ◇ für Drucktaupunkt von -70 °C: ohne Druckluftverbrauch für 1 Tag und dann bei einem reduzierten Nenndurchfluss von 50% während die nächsten 6 bis 7 Tage ohne Rücksicht auf den Taupunkt.

Wenn Sie den Trockner entsprechend unserer Empfehlung in Betrieb nehmen wollen, gehen Sie vor, wie folgt:

- ▶ Sicherstellen, dass das betreiberseitig installierte Druckluftaustrittsventil geschlossen ist.
- ▶ Druckluftaustrittsventil für die zuvor empfohlene Dauer geschlossen halten.

Danach kann der Trockner gemäß des nachfolgenden Abschnitts im Druck-luftnetz in Betrieb genommen werden.

Trockner gleich im Druckluftnetz betreiben

- ▶ Sicherstellen, dass das Druckluftnetz nach dem Trockner unter Druck steht oder eine Anfahrvorrichtung (Option, siehe Seite 17) direkt nach dem Trockner in das Druckluftnetz installiert wurde.

Dies ist umso wichtiger, je größer das Druckluftnetz nach dem Trockner ist. Kleinere Druckluftnetze können auch mittels durch den Trockner geleiteter Druckluft unter Druck gesetzt werden.

**Druckluftaustrittsventil langsam öffnen!**

Schlagartigen Druckabfall unbedingt vermeiden! Wenn der Druck zu schnell abfällt, kann das zu Schäden am Trockner führen. Daher Druckluft-austrittsventil immer langsam öffnen!

- ▶ Betreiberseitig installiertes Druckluftaustrittsventil langsam öffnen. Der Druck sollte möglichst nicht unter den Betriebsdruck fallen. Gegebenenfalls das Druckluftaustrittsventil in leicht geöffneter Stellung halten, bis sich das Druckluftnetz nach dem Trockner vollständig gefüllt hat und erst anschließend vollständig öffnen.

Der Trockner ist damit im Druckluftnetz in Betrieb.

Bei einer Störung

Im Notfall und bei sicherheitsrelevanten Störungen (z. B. plötzlich entweichende Druckluft, defekte Komponenten) sofort die Druckluftzufuhr sperren und dann den Ein/Aus-Schalter des Trockners auf **0** stellen, um die Spannungsversorgung zu unterbrechen. Anschließend Trockner drucklos machen (siehe auch Abschnitt Trockner drucklos machen und außer Betrieb nehmen auf Seite 30).

Gehen Sie anschließend vor wie folgt:

Störung beheben

- ▶ Mögliche Ursache und Behebung der Störung in der Tabelle auf Seite 44 nachschlagen.
- ▶ Störung beseitigen.
- ▶ Die Inbetriebnahme nun erneut durchführen.

Fahrweise ändern

Wann kann die Fahrweise geändert werden?

Nach einer erfolgreich abgeschlossenen Erstinbetriebnahme kann bei den Optionen :

- ◇ Kompressorgleichlauf und
- ◇ Drucktaupunkt-Steuerung

der Trockner in ökonomischer Fahrweise (Economy Cycle) betrieben werden.

Wann sollte die Fahrweise geändert werden?

Das Ändern der Fahrweise sollte während der Druckaufbauphase vor der Umschaltung erfolgen; beide Kammern sind während der Druckaufbauphase nahezu unter Betriebsüberdruck, und es entsteht kein schneller Druckanstieg bei einer Umschaltung zwischen den Kammern. Zu dieser Zeit leuchtet nur eine Adsorptions-Diode am Fließschaltbild, und die Digitalanzeige zeigt den Schritt 4 bzw. 9 für die Dauer von 1 Minute an (siehe Logikplan; nicht bei Anzeige des Drucktaupunkts).

Welche Fahrweise ist möglich?

Wenn der Trockner bauseits zum Kompressorgleichlaufbetrieb angeschlossen sowie mit der Option Drucktaupunkt-Steuerung ausgerüstet ist, können diese Optionen nur zusammen gestartet werden. Der Kompressorgleichlaufbetrieb ist dabei als übergeordnet gegenüber der Drucktaupunkt-Steuerung anzusehen.

Bei Kompressorgleichlauf

Bei Kompressorgleichlauf arbeitet der Trockner nur zusammen mit dem Kompressor. Wenn der Kompressor ausgeschaltet wird, geht der Trockner in Standby-Betrieb.

Im Standby bleibt die Steuerung eingeschaltet, der Trockner ist betriebsbereit für die nächste Umschaltung – sobald der Kompressor wieder eingeschaltet wird.

Hinweis:

Die Kompressorgleichlaufsteuerung ist der Drucktaupunktsteuerung (siehe unten) übergeordnet. Wenn beide Optionen realisiert sind, wird die Kompressorgleichlaufsteuerung vorrangig behandelt.

Bei Drucktaupunkt-Steuerung (Option)

Bei der Drucktaupunkt-Steuerung arbeitet der Trockner im variablen Zyklus, abhängig vom gemessenen Drucktaupunkt der getrockneten Luft am Druckluftaustritt. Sobald der Drucktaupunkt sich verschlechtert, weil das Trockenmittel in der adsorbierenden Kammer vollständig mit Feuchtigkeit gesättigt ist, findet die Umschaltung zwischen den Kammern statt.

Der Umschalt-Drucktaupunkt ist werksseitig voreingestellt.

Wie wird die Fahrweise geändert?

- ▶ Warten Sie ab, bis sich der Trockner in der Druckaufbauphase vor der Umschaltung befindet.

Es leuchtet nur eine Diode Adsorption B1/B2 am Fließschaltbild.

- ▶ Drücken Sie dann den Ein/Aus-Schalter in Stellung II.

Das Programm fährt im Ablauf fort.

Betrieb überwachen

Der Betrieb des Trockners erfolgt vollautomatisch. Sie sollten jedoch die regelmäßigen Kontrollen durchführen, die im Kapitel Trockner warten und instandhalten aufgeführt sind.



Warnung vor schlagartigem Luftausstoß!

Während der Expansion entweicht der Druck schlagartig über den Schalldämpfer:

- ◇ Es entsteht ein lautes Expansionsgeräusch, das Ihr Gehör schädigen kann.
- ◇ Im Luftstrom mitgerissene Partikel können Ihre Augen oder Haut verletzen.

Tragen Sie daher stets Augen- und Gehörschutz, wenn Sie sich im Bereich des Trockners aufhalten!

- ◇ Je leistungsstärker der Trockner, desto höher kann die Geräuschentwicklung während des Betriebes sein. Der Betreiber muss daher geeignete Schutzausrüstungen (z. B. Gehörschutz) zur Verfügung stellen.
- ◇ Den Trockner nur innerhalb der zulässigen Grenzwerte betreiben (siehe Typenschild). Durch den Betrieb des Trockners unter Bedingungen, die über die festgelegten Werte hinausgehen, wird der Trockner Belastungen ausgesetzt, für die er nicht ausgelegt ist. Das kann zu Funktionsstörungen führen.
- ◇ Den Trockner regelmäßig auf äußerlich erkennbare Schäden und Mängel prüfen. Veränderungen, auch solche im Betriebsverhalten, sofort der zuständigen Stelle bzw. Person melden.
- ◇ Im Notfall und bei sicherheitsrelevanten Störungen (z. B. plötzlich entweichende Druckluft, defekte Komponenten) sofort die Druckluftzufuhr sperren und dann den Ein/Aus-Schalter des Trockners auf 0 stellen, um die Spannungsversorgung zu unterbrechen. Anschließend Trockner drucklos machen (siehe auch Abschnitt Trockner drucklos machen und außer Betrieb nehmen auf Seite 30). Den Trockner erst nach Beseitigung der Störung wieder in Betrieb nehmen.

Bei Drucktaupunkt-Steuerung (Option)

Anzeige des Drucktaupunkts

Bei installierter Drucktaupunkt-Steuerung zeigt die Digitalanzeige an der Schaltkastenfront den aktuell gemessenen Drucktaupunkt an. Die Anzeige kann im Messbereich von -100 °C (-148 °F) to $+20\text{ °C}$ (68 °F) erfolgen.

Wird der gewünschte Drucktaupunkt überschritten, schaltet die Steuerung zwischen den Kammern um. Der Umschalt-Drucktaupunkt ist werksseitig voreingestellt.

► Kontrollieren Sie daher nach einer Erstinbetriebnahme oder umfangreichen Wartungsarbeiten am Trockner den angezeigten Drucktaupunkt.

Ggf. wird der gewünschte Drucktaupunkt erst nach längerer Betriebsdauer erreicht.

Störungsanzeigen

Falls der gemessene Drucktaupunkt den werksseitig eingestellten Alarmwert (5 °C oberhalb des Umschaltwertes) überschreitet, beginnt die Drucktaupunktanzeige zu blinken. Zusätzlich kann eine Störmeldung über den potentialfreien Sammelkontakt ausgegeben werden.

Folgende Anzeigen können im Fall einer Störung auftreten:

Anzeige	Ursache
+20	◇ Obere Messgrenze überschritten.
999	◇ Drucktaupunktsensor defekt
sens	◇ keine Spannungsversorgung des Sensors
o	◇ Kabelbruch,
-999	◇ Sensor defekt

Zur Störungsbehebung siehe Kapitel Störungen erkennen und beseitigen.

Trockner außer Betrieb nehmen und wiederanfahen

In folgenden Fällen müssen Sie den Trockner außer Betrieb nehmen und drucklos machen:

- ◇ Im Notfall und bei Störungen
- ◇ Zur Wartung
- ◇ Zur Demontage



Gefahr durch plötzlich entweichenden Druck!

Niemals Teile des Trockners entfernen oder sonstige Manipulationen vornehmen, solange die Anlage unter Druck steht! Plötzlich entweichender Druck kann schwere Verletzungen verursachen.

Vor Arbeiten am Trockner zuerst die Anlage drucklos machen



Achtung!

Sachschäden am Trockner durch Ausschalten während der Expansions- und Entfeuchtungsphase.

In dieser Zeit ist der Druck in der regenerierenden Kammer auf Umgebungsdruck entspannt: Öffnet sich während dieser Zeit das Hauptventil durch Ausschalten des Trockners, erhöht sich der Druck in kürzester Zeit. Mit der Folge dass,

- ◇ das Trockenmittel geschädigt wird und
- ◇ Abrieb die Regenerationsleistung nachhaltig mindert.

Warten Sie ab, bis sich der Trockner in der Druckaufbauphase oder im Standby vor der Umschaltung befindet, bevor Sie den Trockner ausschalten.

Hinweis:

Bei bauseits installiertem Kompressorgleichlaufbetrieb sollte erst der Kompressor ausgeschaltet und die Standby-Phase des Trockners abgewartet werden, bevor der Trockner mit dem Ein/Aus-Schalter ausgeschaltet wird.

So wird die Regeneration stets zu Ende geführt, und beide Kammern sind unter gleichem Druck.

Sobald der Trockner wieder eingeschaltet wird, fährt das Programm an der Stelle fort, an der es zuvor unterbrochen wurde.

Trockner im Notfall außer Betrieb nehmen

Um den Trockner in einem Notfall außer Betrieb zu nehmen gehen Sie vor wie folgt:

- ▶ Schließen Sie ggf. vorhandene Absperrventile vor und nach dem Trockner.
- ▶ Unterbrechen Sie die Spannungsversorgung indem Sie beispielsweise den Ein/Aus-Schalter des Trockners auf **0** stellen.

◇ Der Trockner ist nun außer Betrieb.

- ▶ Den Trockner nun ggf. drucklos machen.

Vor einer erneuten Inbetriebnahme muss sichergestellt sein, dass die Notfallsituation nicht länger besteht und dass der Trockner unbeschädigt ist.

Einen beschädigten Trockner keinesfalls in Betrieb nehmen!

Trockner drucklos machen und außer Betrieb nehmen

Druckluftzufuhr sperren

- ▶ Schließen Sie das betreiberseitige Drucklufteintrittsventil vor dem Trockner.

Spannungsversorgung unterbrechen

- ▶ Schalten Sie den Trockner aus, indem Sie den Ein/Aus-Schalter auf **0** stellen.

Trockner vom Druckluftnetz nehmen

- ▶ Betreiberseitig installiertes Druckluftaustrittsventil schließen.
- ▶ Falls vorhanden: Bypassleitung öffnen.

Trockner druckentlasten

- ▶ Trockner vollständig drucklos machen, z. B. Handablass am Nachfilter öffnen.

Wenn Arbeiten an der elektrischen Anlage durchgeführt werden sollen

- ▶ Den Trockner drucklos machen und außer Betrieb nehmen, wie im vorhergehenden gleichnamigen Abschnitt beschrieben.



Verletzungsgefahr durch spannungsführende Teile!

Die Kabel der elektrischen Zuleitung und von Fremdleitungen stehen auch nach dem Ausschalten des Trockners unter Spannung und können bei Berührung schwere Verletzungen verursachen! Vor Arbeiten an der elektrischen Anlage die elektrische Zuleitung und alle Fremdleitungen spannungsfrei machen!

- ▶ Elektrische Zuleitung und Fremdleitungen zum Trockner spannungsfrei machen.
- ▶ Elektrische Zuleitung zum Trockner gegen Wiedereinschalten sichern.

Wiederanfahren

Abhängig von bauseitig installierten Armaturen und den Druckverhältnissen erfolgt das Wiederanfahren mit oder ohne Betriebsüberdruck. Beachten Sie grundsätzlich:

- ◇ Der ausgeschaltete Trockner ist in Hauptströmungsrichtung durchgängig. Bei der Option Anfahrvorrichtung muss jedoch der eingestellte Mindestdruck erreicht werden.
- ◇ Verfügt der Trockner über die optionale Drucktaupunkt-Steuerung, so tritt ein allmählicher Druckverlust durch den austretenden Messstrom auf.

Wenn Druckluftnetz und Trockner unter Betriebsüberdruck geblieben sind

- ▶ Sicherstellen, dass betreiberseitiges Drucklufteintrittsventil geöffnet ist.
- ▶ Ein/Aus-Schalter auf **I** stellen.

Das Programm fährt an der Stelle fort, an der es unterbrochen wurde. .



Druckluftaustrittsventil langsam öffnen!

Schlagartigen Druckabfall unbedingt vermeiden! Wenn der Druck zu schnell abfällt, kann das zu Schäden am Trockner führen. Daher Druckluftaustrittsventil immer langsam öffnen!

- ▶ Betreiberseitig installiertes Druckluftaustrittsventil langsam öffnen. Der Druck sollte möglichst nicht unter den Betriebsüberdruck fallen. Gegebenenfalls das Druckluftaustrittsventil in leicht geöffneter Stellung halten, bis sich das Druckluftnetz nach dem Trockner vollständig gefüllt hat und erst anschließend vollständig öffnen.

Der Trockner ist nun wieder in Betrieb und arbeitet vollautomatisch.

Wenn Druckluftnetz und Trockner nicht unter Betriebsüberdruck geblieben sind

- ▶ Falls unterbrochen: Spannungsversorgung des Trockners wieder herstellen.
- ▶ Sicherstellen, dass der Handablass am Nachfilter geschlossen ist.
- ▶ Den Trockner unter Druck setzen und einschalten, wie im Abschnitt Druckluftzufuhr öffnen und Trockner einschalten auf Seite 26 beschrieben.

Der Trockner ist nun wieder in Betrieb und arbeitet vollautomatisch.

Wenn das Reinigungsmittel gewechselt wurde

Das neu eingefüllte Reinigungsmittel enthält noch feine Stäube, die den Nachfilter verstopfen können. Daher ist es empfehlenswert, vor der Wiederinbetriebnahme die folgenden Vorkehrungen zu treffen:

- ▶ Filterunterteil des Nachfilters lösen und zusammen mit dem Filterelement bei Seite legen.



**Augenschutz und Staubmaske tragen wegen erhöhter Staubentwicklung!
Beim Trocknerbetrieb ohne Nachfilter kann es zu erhöhter Staubentwicklung kommen.**



**Um Augenreizungen zu vermeiden, Schutzbrille aufsetzen!
Um ein Einatmen des Staubes zu vermeiden, Staubmaske tragen!**

Danach den Trockner in Betrieb nehmen:

- ▶ Den Trockner einschalten und unter Druck setzen, wie im Abschnitt Druckluftzufuhr öffnen und Trockner einschalten auf Seite 25 beschrieben.

Bei geschlossenem betreiberseitigen Druckluftaustrittsventil und offenem Nachfiltergehäuse:

- ▶ Den Trockner für ca. eine halbe Stunde betreiben, so dass feiner Staub über den Nachfilter ausgeblasen werden kann.

Danach den Trockner außer Betrieb nehmen:

- ▶ Schließen Sie das betreiberseitige Drucklufteintrittsventil vor dem Trockner.
- ▶ Schalten Sie den Trockner aus, indem Sie den Ein/Aus-Schalter auf **0** stellen.

Anschließend den Nachfilter wieder zusammenbauen und den Trockner in Betrieb nehmen (beachten Sie dazu das Handbuch des Filters):

- ▶ Den Trockner einschalten und unter Druck setzen, wie im Abschnitt Druckluftzufuhr öffnen und Trockner einschalten auf Seite 25 beschrieben.
- ▶ Dabei Dichtigkeit des Behälters und des Nachfilters prüfen.

Trockner warten und instandhalten

Damit Wartungsarbeiten am Trockner zügig und ohne Gefahr für das Wartungspersonal durchgeführt werden können, beachten Sie bitte die folgenden Hinweise.

Hinweise zur Wartung

**Gefahr!**

Es besteht erhebliche Verletzungsgefahr, wenn Arbeiten am eingeschalteten und druckbeaufschlagten Trockner durchgeführt werden.



Nehmen Sie vor Beginn von Wartungsarbeiten den Trockner immer außer Betrieb, so wie es auf Seite 30 Trockner drucklos machen und außer Betrieb nehmen, beschrieben ist!

**Achtung!**

Wartungstätigkeiten dürfen nur von autorisiertem und qualifiziertem Fachpersonal und nur bei abgeschalteter und druckloser Anlage durchgeführt werden.

Hinweis:

Um eine einwandfreie Wartung und einen zuverlässigen Betrieb zu gewährleisten, empfehlen wir, einen Wartungsvertrag abzuschließen.

Bei der Bestellung von Austausch- oder Ersatzteilen bitte unbedingt den Trocknertyp und die Bau-Nr. des Trockners angeben. Diese Daten finden Sie auf dem Typenschild des Trockners.

- ◇ Alle Wartungsarbeiten nur bei abgeschalteter und druckloser Anlage durchführen!
- ◇ Verschraubungen nur vorsichtig lösen! Staudrücke beachten! Ansonsten können ausströmende Medien Verletzungen verursachen.
- ◇ Keine Veränderungen an den Werkseinstellungen der Steuerung ohne Rücksprache mit dem Hersteller vornehmen.
- ◇ Niemals an einem Hohlprofilbehälter Manipulationen vornehmen oder ihn in irgendeiner anderen Weise ändern!
- ◇ Nach Wartungsarbeiten grundsätzlich sämtliche Flansch- und Schraubverbindungen auf Dichtheit und festen Sitz überprüfen.
- ◇ Rohrleitungen und Armaturen keinesfalls als Tritthilfen oder Haltepunkte benutzen! Die Bauteile können brechen oder die auftretenden Verspannungen können innere Schäden am Trockner verursachen. Es besteht Verletzungsgefahr durch Abrutschen von den Bauteilen, durch abbrechende Bauteile und expandierende Druckluft!
- ◇ Am oder auf dem Trockner niemals Werkzeuge, lose Teile oder Putztücher hinterlassen.
- ◇ Nur Ersatzteile verwenden, die der Funktion gerecht werden und den technischen Anforderungen des Herstellers entsprechen. Dies ist bei Originalersatzteilen immer gewährleistet.

Regelmäßige Wartungsintervalle

Hinweis:

Wenn nach der Druckentlastung einer Kammer, z. B. nach der Expansionsphase, der Überdruck nicht auf 0 bar gesunken ist, herrscht in der Kammer ein sogenannter Staudruck. Er kann verursacht werden durch

- ◇ verstopfte(n) Schalldämpfer
- ◇ verschmutzte Lochbleche
- ◇ veraltetes Trockenmittel

Führen Sie daher regelmäßig die unten angegebenen Wartungsarbeiten durch.

Die Tabelle gibt eine Übersicht über die durchzuführenden Wartungsarbeiten. Die einzelnen Tätigkeiten sind auf den nachfolgenden Seiten beschrieben.

Bauteil	Durchzuführende Wartungstätigkeit	Wartungsintervall				
		täglich	12 Monate	24 Monate	48 Monate	siehe Seite
Gesamter Trockner	Sicht- und Funktionskontrolle durchführen.	•				35
Schalldämpfer	BSP-MT 1-2 : Schalldämpfer reinigen, ggf erneuern.		•		•	36
	BSP-MT 3-8 : Schalldämpfer jährlich und nach jedem Trockenmittelwechsel erneuern		•		•	36
Feinfilterschalldämpfer (Option)	Jährlich und nach jedem Trockenmittelwechsel das Element erneuern.		•			37
Sensor bei optionaler Drucktaupunkt-Steuerung	Erneuern.		•			37
Reinigungsmittel	Erneuern		•			38
Magnetventile	Membran erneuern			•		43
Magnetventile sowie Rückschlagventile	Rückschlagventile: Membran und Spulen erneuern. Rückschlagventile: Kugeln und Federn erneuern.				•	43
Vor- und Nachfilter	Bitte die beiliegende Betriebsanleitung für die montierten Filter beachten. Wartungsarbeiten entsprechend der dortigen Angaben ausführen.					

Beachten Sie bei allen Wartungstätigkeiten die nachfolgenden Sicherheitshinweise:

**Danger!**

There is a very considerable risk of personal injury, when carrying out work on the activated and pressurised dryer.



Before commencing any maintenance tasks always shut down the dryer as described on page 35, !

**Warning against electrical voltage!**

Only qualified specialist personnel may carry out work on the electrical system!

Hinweise zur Verwendung des Dongles

Wenn im Display der Multi-tronic-Steuerung die Meldung **SEr.** angezeigt wird, ist ein Serviceeinsatz am Trockner fällig. Die Meldung erscheint blinkend im 1-Minuten-Wechsel, wenn die vor-ein-gestellte Betriebs-stundenzahl (z. B. 8000 Bh) erreicht ist. Mit Hilfe eines Dongles können Sie nach erfolgter Wartung den Service-stundenzähler auf 0 zurück setzen und die Meldung im Display dadurch löschen. Jedem Service-kit liegt ein solcher Dongle bei. Jeder Dongle ist nur einmal verwendbar.

- ▶ Steuerung ausschalten. Vorsicht! Die elektrische Zuleitung steht auch weiterhin unter Spannung. Spannungsführende Teile nicht berühren!
- ▶ Deckel der Multitronic-Steuerung öffnen. Darunter befindet sich die Platine.
- ▶ Dongle auf die Dongle-Schnittstelle X9 PC aufstecken.
- ▶ Reset-Taste S3 drücken und gedrückt halten.
- ▶ Steuerung einschalten. Im Display erscheint:

kurzzeitig	0.SET
danach blinkend	OFF

Der Servicestundenzähler ist damit auf **0** zurück gesetzt.
Wenn im Display erscheint:

kurzzeitig	FAIL
danach blinkend	OFF

bedeutet das, dass der Dongle bereits einmal verwendet wurde und unbrauchbar ist.

- ▶ Steuerung wieder ausschalten und Dongle abziehen.
- ▶ Unbrauchbaren Dongle entsorgen und gültigen verwenden.

Tägliche Wartungsarbeiten

Sicht- und Funktionskontrolle am gesamten Trockner durchführen

- ▶ Trockner auf äußere Beschädigungen oder ungewöhnliche Geräusentwicklung kontrollieren.
- ▶ Festgestellte Mängel ordnungsgemäß beseitigen.

Falls die Meldung **SEr.** in der Digitalanzeige erscheint, müssen turnusmäßige Wartungsarbeiten durchgeführt werden:

- ▶ Benachrichtigen Sie das Servicepersonal des Herstellers.

Trockner reinigen

- ▶ Entfernen Sie losen Staub mit einem trockenen Tuch und bei Bedarf auch mit einem feuchten, gut ausgewringenen Tuch.
- ▶ Reinigen Sie die Oberflächen mit einem feuchten, gut ausgewringenen Tuch.

Alle 12 Monate fällige Wartungsarbeiten

Luftqualität prüfen lassen

Wir empfehlen – insbesondere für kritische Anwendungen – die Luftqualität der aufbereiteten medizinischen Atemluft jährlich durch eine entsprechend qualifizierte Stelle prüfen zu lassen.

Schalldämpfer prüfen

Der Trockner ist entweder mit einem Standard-Schalldämpfer oder einem Feinfilter-Schalldämpfer ausgerüstet. Falls der jeweilige Schalldämpfer verstopft, wird ein Staudruck erzeugt, der im Extremfall zum Bersten des Schalldämpfers führen kann.



Gefahr durch verstopften Schalldämpfer!

An verstopften Schalldämpfern kann sich ein gefährlicher Überdruck aufbauen, der zum Bersten der Schalldämpfer führen kann. Herumfliegen-de Bruchstücke können Sie verletzen und Sachschäden verursachen.

Schalldämpfer daher mindestens jährlich kontrollieren und bei Verschmutzung reinigen (BSP-MT 1-2) oder erneuern (BSP-MT 3-8).



Warnung vor schlagartigem Luftausstoß!

Während der Expansion entweicht der Druck schlagartig über den Schalldämpfer:

◇ Es entsteht ein lautes Expansionsgeräusch, das Ihr Gehör schädigen kann.

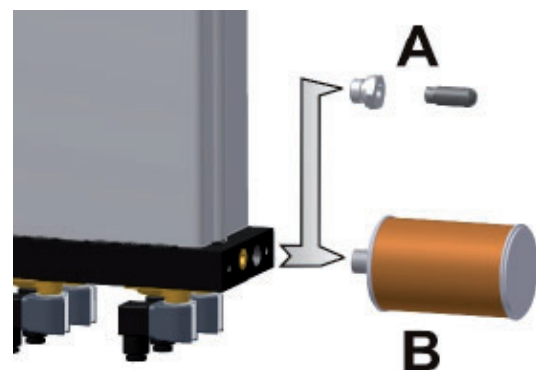
◇ Im Luftstrom mitgerissene Partikel können Ihre Augen oder Haut verletzen.

Tragen Sie daher stets Augen- und Gehörschutz, wenn Sie sich im Bereich des Trockners aufhalten!

Nachfolgend finden Sie für alle Schalldämpfer-Ausführungen die Vorgehensweise beschrieben.

Standard-Schalldämpfer reinigen oder erneuern

- ▶ Trockner drucklos machen und außer Betrieb nehmen (siehe Seite 30).
- ▶ Schalldämpfer losdrehen, wie in nebenstehender Abbildung:
 - ..BSP-MT 1-2 = Pos. A,
 - ..BSP-MT 3-8 = Pos. B
- ▶ BSP-MT 1-2
 - ..Zur Reinigung mit Druckluft ausblasen oder.
 - ggf. Schalldämpfer erneuern



Schalldämpfer lösen

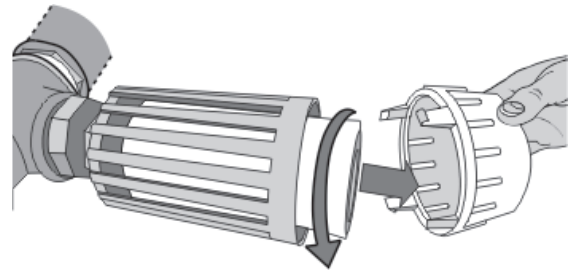
- ▶ BSP-MT 3-8KA-MT 3-8

Schalldämpfer jährlich und nach jedem Trockenmittelwechsel erneuern.

- ▶ Schalldämpfer wieder festdrehen.
- ▶ Trockner wiederanfahren (siehe Seite 31).

Beim Feinfilter-Schalldämpfer das Element erneuern

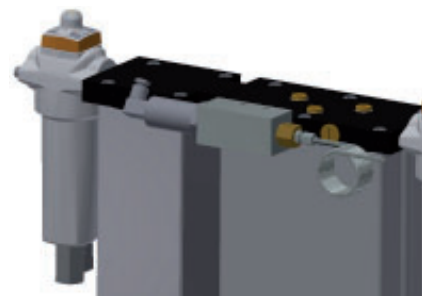
- ▶ Trockner drucklos machen und außer Betrieb nehmen (siehe Seite 30).
- ▶ Rändelschraube an Verschluss-kappe lösen und Kappe abnehmen.
- ▶ Altes Filterelement herausdrehen. Auf dem Elementboden ist die Drehrichtung mit Pfeilen markiert.
- ▶ Neues Filterelement einsetzen und festdrehen
- ▶ Verschlusskappe wieder am Gehäuse-Oberteil einrasten und mit Rändelschraube fixieren.
- ▶ Trockner wiederanfahren (siehe Seite 31).



Schalldämpferelement erneuern

Drucktaupunktsensor erneuern (Option)

Um eine exakte Drucktaupunkt-messung zu gewährleisten, ist es empfehlenswert, den Drucktaupunktsensor jährlich zu erneuern. Jedoch ist der Zeitraum weitgehend abhängig von der gegebenen Anwendung und kann entsprechend ausgedehnt werden.



Drucktaupunktsensor (1)

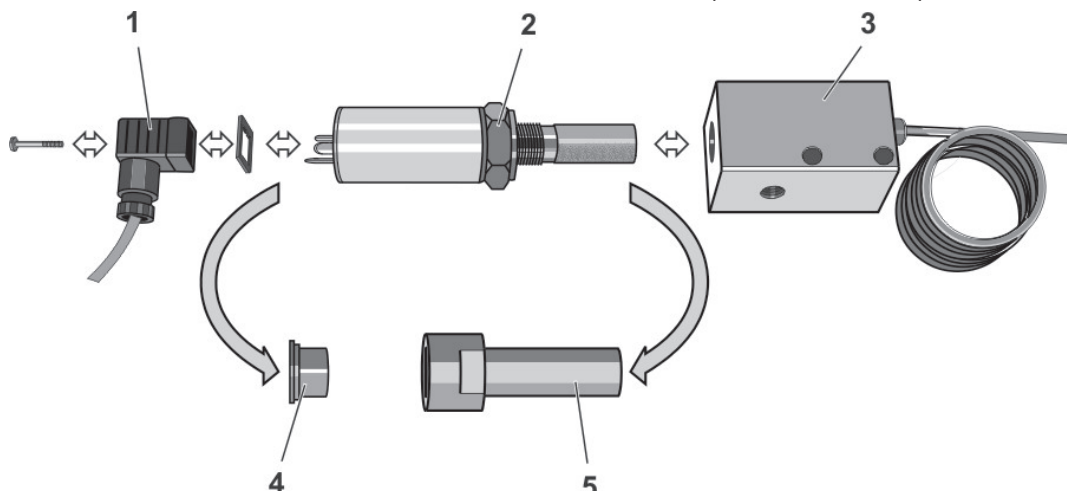
Achtung!



Der Drucktaupunktsensor ist ein empfindliches Messgerät. Durch starke Erschütterungen oder Schläge kann er beschädigt werden. Gehen Sie daher bitte immer behutsam mit dem Drucktaupunktsensor um

Um die Auswirkungen auf den Trocknerbetrieb möglichst gering zu halten, sollten Sie im Vorfeld mit dem Hersteller Kontakt aufnehmen und einen neuen Drucktaupunktsensor anfordern. Nachdem Sie den neuen Drucktaupunktsensor erhalten haben, gehen Sie zum Austausch vor wie folgt:

- ▶ Box des Drucktaupunktsensors bereithalten.
- ▶ Trockner drucklos machen und außer Betrieb nehmen (siehe Seite 30)



- ▶ Schraube am Stecker (1) lösen, und Signalkabel mit Stecker und Dichtung abziehen.
- ▶ Drucktaupunktsensor (2) an der Mutter aus der Messkammer (3) schrauben.
- ▶ Neuen Drucktaupunktsensor (2) aus der Box entnehmen, Schutzkappen (4, 5) entfernen, und Drucktaupunktsensor in Messkammer (3) einschrauben.
- ▶ Dichtung auflegen und Stecker (1) wieder aufstecken und mit Schraube befestigen.
- ▶ Falls keine weiteren Wartungstätigkeiten erforderlich: Trockner wiederanfahren (siehe Seite 31).
- ▶ Gebrauchten Drucktaupunktsensor mit Schutzkappen (4, 5) versehen, und gemäß den gültigen Bestimmungen entsorgen.

Reinigungsmittel erneuern

Beachten Sie beim Reinigungsmittelwechsel die folgenden Sicherheitshinweise:



Augenschutz und Staubmaske tragen wegen erhöhter Staubentwicklung!
Beim Entleeren und Befüllen des Reinigungsmittels kann es zu erhöhter Staubentwicklung kommen.



Um Augenreizungen zu vermeiden, Schutzbrille aufsetzen!
Um ein Einatmen des Staubes zu vermeiden, Staubmaske tragen!



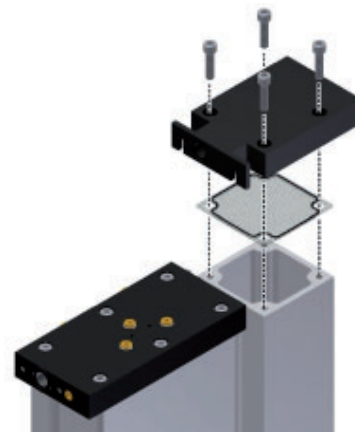
Sturzgefahr!
Trockner nicht als Aufstiegshilfe verwenden. Die Bauteile sind für diese Belastungen nicht ausgelegt und können brechen.
Zum Ausbau der Kopfplatte nur zugelassene Aufstiegshilfen verwenden.



Rutschgefahr!
Wenn Reinigungsmittel zu Boden gefallen ist, besteht Ausrutschgefahr durch die Perlen. Verschüttetes Reinigungsmittel daher immer sofort aufnehmen.

Zum Wechsel des Reinigungsmittels ist das Entfernen der Kopfplatte erforderlich.

- ▶ Trockner drucklos machen und außer Betrieb nehmen (siehe Seite 25).
- ▶ Schrauben an der Kopfplatte lösen und Kopfplatte abnehmen.
- ▶ Lochblech herausnehmen und beiseite legen.
- ▶ Reinigungsmittel mittels Industriestaubsauger sorgfältig aus dem Einzelkammer-Hohlprofilbehälter aussaugen.



Kopfplatte lösen



Achtung!
Das gebrauchte Reinigungsmittel kann mit Schadstoffen belastet sein. Berücksichtigen Sie dies bitte bei der umweltgerechten Entsorgung des Reinigungsmittels. Die Abfallschlüssel-Nummer des Reinigungsmittels können Sie beim Hersteller erfragen.

- ▶ Das alte Reinigungsmittel entsprechend den gültigen Vorschriften entsorgen.
- ▶ Die unterschiedlichen Reinigungsmittel lagenweise (gemäß den technischen Daten im Anhang) einfüllen. Gegebenenfalls einen Trichter zu Hilfe nehmen. Für eine hohe Schüttdichte

in der Kammer sorgen.

Hinweis:

Die Schichtung des Reinigungsmittels im Behälter können Sie den Technischen Daten im Anhang entnehmen.

- ▶ Anschließend Lochblech passgenau mit der Kopfplatte wieder montieren.

Kopfplatte wieder befestigen:

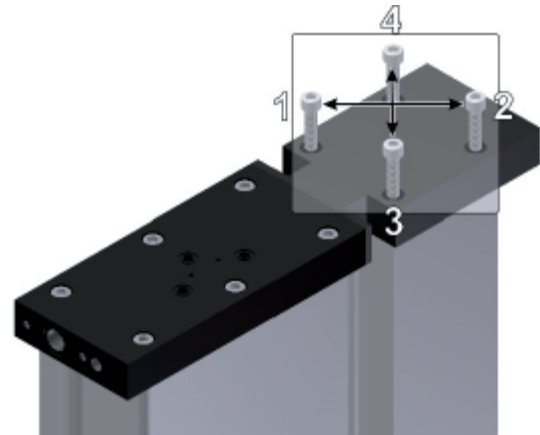
- ▶ Zum Anziehen der Schrauben einen Drehmomentschlüssel benutzen und unbedingt die folgenden Drehmomente einhalten:

- 25 Nm bei BSP-MT 1-4
- 50 Nm bei BSP-MT 6-8

- ▶ Die Schrauben entsprechend der Reihenfolge in nebenstehender Abbildung kreuzweise anziehen.

- ▶ Den Vorgang einmal wiederholen.

- ▶ Trockner wiederanfahren, wie auf Seite 31, Wenn das Reinigungsmittel gewechselt wurde, beschrieben). Dabei Dichtigkeit der Verbindung prüfen.



Kopfplatte korrekt befestigen

Demister, Lochbleche und Trockenmittel erneuern

Die folgenden Wartungsmaßnahmen erfordern den Auseinanderbau von Platten und Hohlprofilbehälter und sollten daher gemeinsam durchgeführt werden.

Obere Lochbleche erneuern

Unter der Rückschlagventilplatte und über der Magnetventilplatte sind Lochbleche montiert, die das Trockenmittel zurückhalten. Wenn diese Lochbleche verstopfen, wird ein Staudruck erzeugt, der zu Druckluftschwankungen im Druckluftnetz führen kann.

Zum Ausbau des oberen Lochblechs ist das Entfernen der Rückschlagventilplatte erforderlich.



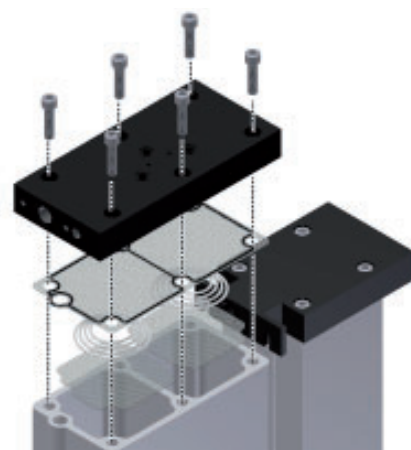
Sturzgefahr!

Trockner nicht als Aufstiegshilfe verwenden. Die Bauteile sind für diese Belastungen nicht ausgelegt und können brechen.

Zum Ausbau der Rückschlagventilplatte nur zugelassene Aufstiegshilfen verwenden.

- ▶ Trockner drucklos machen und außer Betrieb nehmen (siehe Seite 30).
- ▶ Schrauben an der Rückschlagventilplatte lösen und Rückschlagventilplatte abnehmen.
- ▶ Lochbleche und Druckfedern herausnehmen und durch neue ersetzen.

Bevor Sie die Rückschlagventilplatte wieder zusammenbauen, sollte das Trockenmittel erneuert werden.



Rückschlagventilplatte lösen

Hinweis:

Die Vorgehensweise zum Wechsel des Reinigungsmittels finden Sie detailliert auf Seite 38 beschrieben.

Trockenmittel erneuern

Die Standzeit des Trockenmittels beträgt in der Regel 8000 Bh. Der Trockenmittelwechsel kann bei guten Aufstellbedingungen jedoch auch wesentlich später durchgeführt werden (Hinweise zum Aufstellort siehe auch Seite 11). Das Wechselintervall hängt sehr stark von den Verunreinigungen in der Druckluft (bzw. dem regelmäßigen Wechsel von Vorfilterelementen) ab. Öl, Staub- und Schmutzpartikel legen sich auf das Trockenmittel und mindern seine wirksame Oberfläche zum Teil irreversibel.

Im Zweifelsfall lassen Sie die Trockenmittelprobe von Fachleuten beurteilen. Senden Sie dazu eine Probe von ca. 200 Gramm an den Hersteller.

Beachten Sie beim Trockenmittelwechsel die folgenden Sicherheitshinweise:



Augenschutz und Staubmaske tragen wegen erhöhter Staubentwicklung!
Beim Entleeren des Trockenmittels kann es zu erhöhter Staubentwicklung kommen.



Um Augenreizungen zu vermeiden, Schutzbrille aufsetzen!
Um ein Einatmen des Staubes zu vermeiden, Staubmaske tragen!

**Rutschgefahr!**

Wenn Trockenmittel zu Boden gefallen ist, besteht Ausrutschgefahr durch die Perlen. Verschüttetes Trockenmittel daher immer sofort aufnehmen.

Altes Trockenmittel entfernen

► Trockenmittel mittels Industriestaubsauger sorgfältig aus dem Doppelkammer-Hohlprofilbehälter aussaugen.

Achtung!

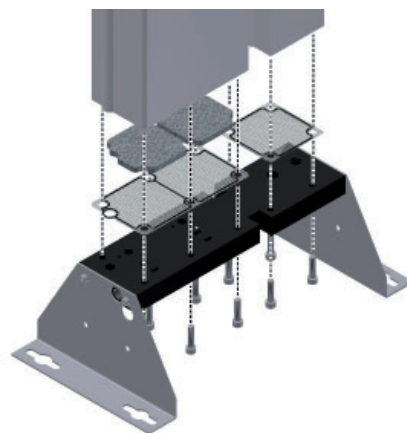
Bei nicht bestimmungsgemäßer Verwendung des Trockners kann das Trockenmittel mit Schadstoffen belastet sein. Berücksichtigen Sie dies bitte bei der umweltgerechten Entsorgung des Trockenmittels. Die Abfallschlüssel-Nummern der Trockenmittel können Sie beim Hersteller erfragen

► Das alte Trockenmittel entsprechend den gültigen Vorschriften entsorgen.

Bevor Sie neues Trockenmittel einfüllen, sollten Sie die Demister und die unteren Lochbleche mitsamt Dichtung erneuern.

Unteres Lochblech erneuern

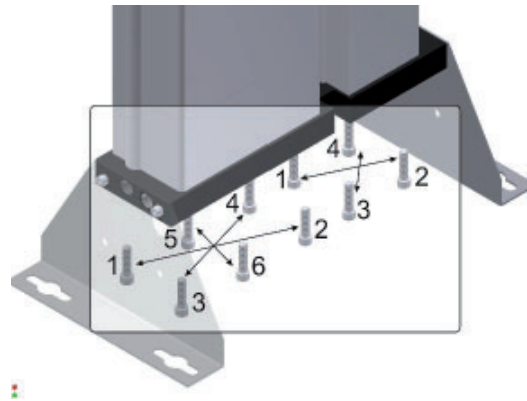
- Schrauben an der Magnetventilplatte lösen.
- Demister und Lochbleche herausnehmen und erneuern.



Magnetventilplatte lösen

Magnetventilplatte wieder befestigen:

- ▶ Zum Anziehen der Schrauben einen Drehmomentschlüssel benutzen und unbedingt die folgenden Drehmomente einhalten:
 - 25 Nm bei BSP-MT 1-4
 - 50 Nm bei BSP-MT 6-8
 - ▶ Die Schrauben entsprechend der Reihenfolge in nebenstehender Abbildung kreuzweise anziehen.
 - ▶ Den Vorgang einmal wiederholen.
- Anschließend kann das neue Trockenmittel eingefüllt werden.



Magnetventilplatte korrekt befestigen

Neues Trockenmittel einfüllen und Rückschlagventilplatte wieder montieren



Sturzgefahr!

Trockner nicht als Aufstiegshilfe verwenden. Die Bauteile sind für diese Belastungen nicht ausgelegt und können brechen.
Zur Befüllung des Hohlprofilbehälters nur zugelassene Aufstiegshilfen verwenden.

- ▶ Die unterschiedlichen Trockenmittel lagenweise (gemäß den technischen Daten im Anhang) einfüllen. Gegebenenfalls einen Trichter zu Hilfe nehmen. Dabei besonders den nächsten Schritt beachten.
- ▶ Für eine hohe Schüttdichte in den Kammern sorgen.

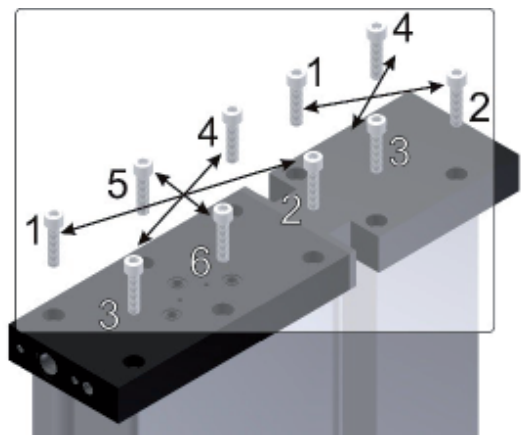
Hinweis:

Zur Befüllung mit optimaler Schüttdichte können Sie beim Hersteller das sogenannte Schneesturm-Befüllrohr beziehen.

- ▶ Anschließend die Lochbleche passgenau mit der Rückschlagventilplatte wieder montieren.

Rückschlagventilplatte wieder befestigen:

- ▶ Zum Anziehen der Schrauben einen Drehmomentschlüssel benutzen und unbedingt die folgenden Drehmomente einhalten:
 - 25 Nm bei KA-MT 1-4
 - 50 Nm bei KA-MT 6-8
- ▶ Die Schrauben entsprechend der Reihenfolge in nebenstehender Abbildung kreuzweise anziehen.
- ▶ Den Vorgang einmal wiederholen.
- ▶ rockner wiederanfahren (siehe Seite 31).
Dabei Dichtigkeit der Verbindung prüfen.
- ▶ Trockner zwei Zyklen lang betreiben, danach den Trockner wieder herunterfahren..
- ▶ Schalldämpfer erneuern, wie auf Seite 36 beschrieben.



Rückschlagventilplatte korrekt befestigen

Alle 24 Monate fällige Wartungsarbeiten

Membran der Magnetventile erneuern

Alle zwei Jahre sollten die Membranen der Magnetventile erneuert werden. Gehen Sie zum Austausch bitte so vor, wie im Abschnitt Magnetventile erneuern beschrieben. Ersetzen Sie jedoch nur die Membranen (enthalten in dem Service-Kit für 24 Monate).

Alle 48 Monate fällige Wartungsarbeiten

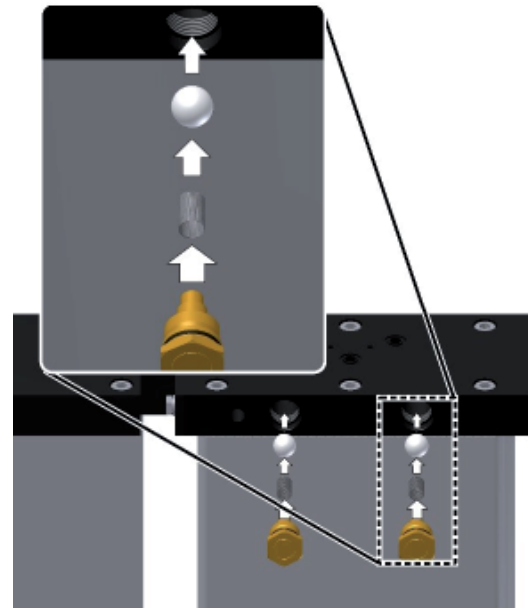
Rückschlagventile erneuern

Rückschlagventile sind Verschleißteile und sollten spätestens alle 48 Monate vorsorglich erneuert werden.

- ▶ Trockner drucklos machen und außer Betrieb nehmen (siehe Seite 30).
- ▶ Verschlusschrauben an der Rückseite der Rückschlagventilplatte herausrauben.
- ▶ Neue Kugeln und neue Federn einschieben ohne zu verkanten.
- ▶ Verschlusschraube mit neuer Dichtung versehen und wieder einschrauben.
- ▶ Optional bei Regenerations-gasrückführung:

Wechseln Sie die beiden zusätzlichen Rückschlagventile wie zuvor beschrieben.

- ▶ Falls keine weiteren Wartungstätigkeiten erforderlich: Trockner wiederanfahren (siehe Seite 31).



Rückschlagventile

Magnetventile erneuern

Magnetventile sind Verschleißteile und sollten spätestens alle 48 Monate vorsorglich erneuert werden.

► Trockner drucklos machen und außer Betrieb nehmen (siehe Seite 30).

Vorbereitungen für alle vier Magnetventile:

► Kontrollieren Sie die Angaben der Magnetventile:

– Spannung der Magnetspulen (1) muss mit der Spannung auf dem Typenschild des Trockners übereinstimmen.

– Die Magnetventile Y1/Y2 an der Trocknerrückseite müssen stromlos offen sein (Ventilkolben ohne Kerbe, 2).

– Die Magnetventile Y3/Y4 an der Trockner Vorderseite müssen stromlos geschlossen sein, (Ventilkolben mit Kerbe, 2).

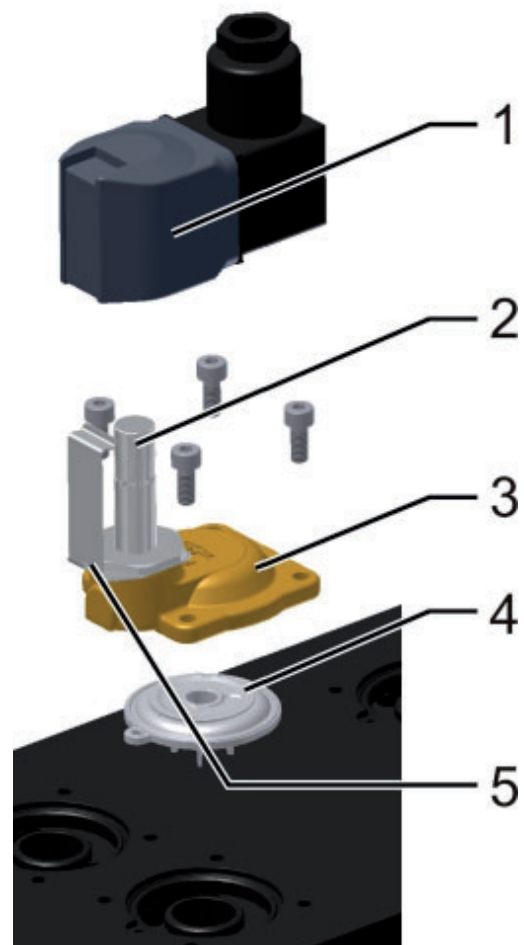
► Legen Sie sich die neuen Magnetventile passend zum neuen Einbauort zurecht, um spätere Verwechslungen zu vermeiden.

Für jedes Magnetventil:

► Magnetventil an Halterung (3) losschrauben. Mit alter Spule und Membran (4) entfernen.

► Neue Membran mit Führung (4) wieder einpassen, und Halterung (3) wieder festschrauben.

► Neue Magnetspule (1) auf Magnetanker stecken, dabei an Federbügel (5) festklemmen.



Magnetventil

► Falls keine weiteren Wartungstätigkeiten erforderlich: Trockner wiederanfahren (siehe Seite 31).

Störungen erkennen und beseitigen

Die folgende Tabelle informiert Sie darüber, welche Kurzbezeichnungen für die einzelnen Bauteile verwendet werden. Die Bezeichnungen finden sich auch in den technischen Unterlagen wieder.

Abkürzung	Bauteil
PDI	Differenzdruckmanometer (nur KA-MT 6–8)
V1–V2 (Y2–Y1)	Hauptventile (Magnetventile)
V3–V4 (Y3–Y4)	Expansionsventile (Magnetventile)
RV1–RV2	Rückschlagventile

Übersicht der Störungen

Es gibt verschiedene Arten von Störungen. Bei den meisten elektrisch bedingten Störungen (z. B. Kurzschluss, defekte Sicherung, usw.) schließt das Expansionsventil und die Regeneration wird unterbrochen. Bei einigen verfahrensbedingten Störungen arbeitet der Trockner noch eine Weile weiter. Andere Störungen am Trockner machen sich z. B. durch ungewöhnliche Geräusche und Staudrücke bemerkbar.

In der nachfolgenden Tabelle ist angegeben, wer eine Störung beseitigen darf: das Fachpersonal des Betreibers oder die Servicetechniker des Herstellers.

Tabelle der möglichen Störungen

Störung	Mögliche Ursache	Behebung	Fachpersonal	Servicetechniker
Kein Druckaufbau	Das Druckluftnetz vor dem Trockner steht nicht unter Druck.	Prüfen, ob das Druckluftnetz vor dem Trockner unter Druck steht. Etwaige Störungen beseitigen.	•	
Übermäßiger Druckluftverbrauch	Undichtigkeiten.	Kondensatableiter am Vorfilter prüfen, ggf. reinigen.	•	•

Störung	Mögliche Ursache	Behebung	Fachpersonal	Servicetechniker
Trockner schaltet nicht um	Magnetventil Y1/Y2 öffnet nicht.	Spannung an Kabel, Kontakte, Spule prüfen, ggf. erneuern.	•	•
	Magnetventil Y1/Y2 öffnet nicht richtig	Check supply voltage. Check spring and solenoid; replace, if necessary.	•	•
	Steuerungsplatine defekt.	Sicherung der Zuleitung sowie im Schaltkasten prüfen und ggf. erneuern.	•	•
	Spannungsversorgung unterbrochen, Kabelbruch.	Spannungsversorgung wieder herstellen.	•	•
	Ggf. Kompressor ausgeschaltet.	Kompressorgleichlaufschaltung prüfen.	•	
	Störung im Steuerprogramm.	Programm-Neustart.		•
Es findet keine Expansion statt	Magnetventil Y3/Y4 öffnet nicht.	Spannung an Kabel, Kontakte, Spule prüfen, ggf. erneuern.	•	•
	Magnetventil Y3/Y4 öffnet nicht richtig (hörbares Brummen oder Flattern).	Korrekte Netzspannung prüfen. Feder, Spule prüfen, ggf. erneuern. Magnetventil auf Verschmutzung prüfen, ggf. reinigen/erneuern.	•	•
Trockner bläst ständig ab	Magnetventil Y3/Y4 schließt nicht richtig (hörbares Brummen oder Flattern).	Korrekte Netzspannung prüfen. Feder, Spule prüfen, ggf. erneuern. Membran prüfen, ggf. erneuern.	•	•
Trockner bläst übermäßig ab	Magnetventil Y1/Y2 schließt nicht.	Spule, Membran prüfen, ggf. erneuern.	•	•

Bei Drucktaupunkt-Steuerung (Option)

Störungs- anzeige	Bedeutung	Mögliche Ursache	Behebung	Fachpersonal	Service-techniker
+20	Obere Messgrenze überschritten.	Trocknungskapazität überschritten.	Siehe Erstinbetriebnahme. Bei nassem Trockenmittel vorher Trockenmittel erneuern	•	
		Programmstörung.	Programm-Neustart.		
999	Drucktaupunktsensor defekt.	Beschädigung oder irreversibel verschmutzt.	Sensor erneuern.	•	•
sens o -999	Keine Spannungsversorgung des Sensors oder Kabelbruch oder Sensor defekt.	Sensorkabel oder Sensorstecker defekt, Sensor defekt.	Sichtprüfung. Ggf. Spannungsversorgung 24 V an Klemmen 4 und 6 prüfen. Defekte Bauteile ggf. erneuern.	•	•
SEr	Anzeige für Serviceintervall. Es sind turnusmäßige Wartungsarbeiten durchzuführen.	Die Anzeige erscheint nach jeweils 8000 Betriebsstunden.	Servicepersonal des Herstellers benachrichtigen und entsprechenden Servicekit bestellen. Dem Paket liegt ein Dongle bei, mit dem Sie die Betriebsstundenanzeige nach erfolgter Wartung wieder zurück setzen können. Handhabung des Dongles siehe beiliegendes Informationsblatt (im Servicekit).	•	•

Anhang mit technischen Unterlagen

In diesem Anhang finden Sie die folgenden Informationen und technischen Unterlagen:

- ◇ Technische Daten
- ◇ Ersatz und Verschleißteilliste
- ◇ Logikplan der Steuerung
- ◇ Fließschema
- ◇ Maßzeichnung

Technische Daten

Einsatzbereich

Aufstellungsort	frostfreie Innenaufstellung in nicht-aggressiver Atmosphäre
Umgebungstemperatur	1,5 to 50 °C (24,7 to 122 °F)
Druckluft-Eintrittstemperatur	25 to 50 °C (68 to 122 °F)
Betriebsdruck, maximal	16 bar _e
Betriebsdruck, minimal	5 bar _e
Durchflußmedium	Druckluft und gasförmiger Stickstoff
Fluidgruppe	2

Elektrischer Anschluß

Netzspannung Standard	230 V, 50-60 Hz
Alternative Netzspannungen	115 V, 50-60 Hz and 24 V DC
Schutzklasse	IP65

Bitte das Typenschild und den beiliegenden Elektroschaltplan beachten!

Leistungsangaben

Modell	Leistung ¹ in m ³ /h	Nennweite ²	1. Vorfilter	2. Vorfilter	Nachfilter	Nenn- druck in bar(e)	Nenn- temperatur in °C
BSP-MT 1	8	1/4	AOP010AGFI	AAP010AGFI	AOP010AGMI	16	50
BSP-MT 2	15	1/4	AOP010AGFI	AAP010AGFI	AOP010AGMI	16	50
BSP-MT 3	25	1/4	AOP010AGFI	AAP010AGFI	AOP010AGMI	16	50
BSP-MT 4	35	1/4	AAP010AGFI	AAP010AGFI	AOP010AGMI	16	50
BSP-MT 6	56	1/2	AOP015CGFI	AAP015CGFI	AOP015CGMI	16	50
BSP-MT 7	72	1/2	AAP015CGFI	AAP015CGFI	AOP015CGMI	16	50
BSP-MT 8	86	3/4	AOP020DGFI	AAP020DGFI	AOP020DGFI	16	50

¹ . m³ bezogen auf 1 bar(a) und 20 °C; bezogen auf Ansaugleistung des Kompressors, Verdichtung auf 7 bar_e und 35 °C Trockner-...Eintrittstemperatur bei 100 % relativer Feuchte; für Drucktaupunkte von -25 und -40 °C.

² . bezogen auf DIN ISO 228 (BSP-P); alternativ auch ANSI B 1.20.1 (NPT-F).

Geräuschemissionen

Schallpegel : +3 dB (A)¹	65 – 86 dB(A)
--	---------------

¹.. bezogen auf Freifeldmessung, 1 m Umfeld

Trockenmittel

Kammer 1	100 % Molekularsieb		
Kammer 2	100 % Molekularsieb		
Kammer 3	Unten	Mitte	Oben
	33 % Aktivkohle	33 % Katalysator	33 % Aktivkohle

Abmessungen

Bitte beachten Sie die Maßzeichnung und die Tabelle auf Seite 54.

Grenzwerte für Atemluft

	industrielle Atemluft				mit Atem- luft-einheit BSP-MT	Medizinluft
	Europe	UK	USA	Australia		Europe
	EN 12021	BS 4275	ANSI/CGA	AS 1715		Ph.European
Kohlenmonoxid CO	< 15ppm	< 5ppm	< 10ppm	< 10ppm	< 2ppm	< 5ppm
Kohlendioxid CO₂	< 500ppm	< 500ppm	< 1000ppm	< 800 ppm	< 150ppm	< 500ppm
Feuchte H₂O	< 5 °C *	< 5 °C *	< 10 °F *	<100mg/m ³	< 15 ppm**	< 67 ppm
Sauerstoff O₂	21 (±1) %	20 – 23 %	21,5 %	–	20,8–21,1%	20,4 –21,4%
Ölanteile	< 0,5 mg/ m ³	< 0,5 mg/ m ³	< 0,5 mg/ m ³	< 1,0 mg/ m ³	< 0,003mg/ m ³	< 0,1 mg/m ³
Geruchs-/Ge- schmacksstoffe	Free	free	Free	Free	Free	free
Schwefeldioxid SO₂	–	–	–	–	< 0,1 ppm	< 1 ppm
Nitrosegase NO/NO₂	–	–	–	–	< 1 ppm	< 2 ppm

* Pressure dewpoint below inlet temperature ; **Corresponding pressure dewpoint -50°C to -45°C at 7 bare . . . All values refer to customary concentration levels present in the inlet air.

Ersatz- und Verschleißteilliste**Hinweis:**

Bei der Bestellung von Austausch- oder Ersatzteilen bitte unbedingt den Trocknertyp und die Bau-Nr. des Trockners angeben. Diese Daten finden Sie auf dem Typenschild des Trockners.

Service-Kits

für Modell	Wartungs-Intervall	Bestell-Nr.	Lieferumfang
BSP-MT 1 to BSP-MT 4	12 und 36 Monate	SKK1-K4/BP3/12	Reset-Modul, Schalldämpfer und Filterelemente
BSP-MT 1 to BSP-MT 4	24 Monate	SKK1-K4/BP3/24	Reset-Modul, Ventilmembranen, Schalldämpfer und Filterelemente
BSP-MT 1 to BSP-MT 4	48 Monate	SKK1-K4/BP3/48	Reset-Modul, Ventilmembranen, Magnetspulen, Rückschlagventile, Demister, Lochbleche, Schalldämpfer und Filterelemente
BSP-MT 6 to BSP-MT 7	12 und 36 Monate	SKK6-K7/BP3/12	Reset-Modul, Schalldämpfer und Filterelemente
BSP-MT 6 to BSP-MT 7	24 Monate	SKK6-K7/BP3/24	Reset-Modul, Ventilmembranen, Schalldämpfer und Filterelemente
BSP-MT 6 to BSP-MT 7	48 Monate	SKK6-K7/BP3/48	Reset-Modul, Ventilmembranen, Magnetspulen, Rückschlagventile, Demister, Lochbleche, Schalldämpfer und Filterelemente
BSP-MT 8	12 und 36 Monate	SKK8/BP3/12	Reset-Modul, Ventilmembranen, Schalldämpfer und Filterelemente
BSP-MT 8	24 Monate	SKK8/BP3/24	Reset-Modul, Ventilmembranen, Schalldämpfer und Filterelemente
BSP-MT 8	48 Monate	SKK8/BP3/48	Reset- module, valve membranes, solenoid coils, check valves, demisters, perforated plates, muffler and filter elements
BSP-MT 1 to BSP-MT 8	bei Bedarf	P02/ZR	Indikatorröhrchen zum Ölprüfindikator

Trockenmittel- und Reinigungsmittelpakete

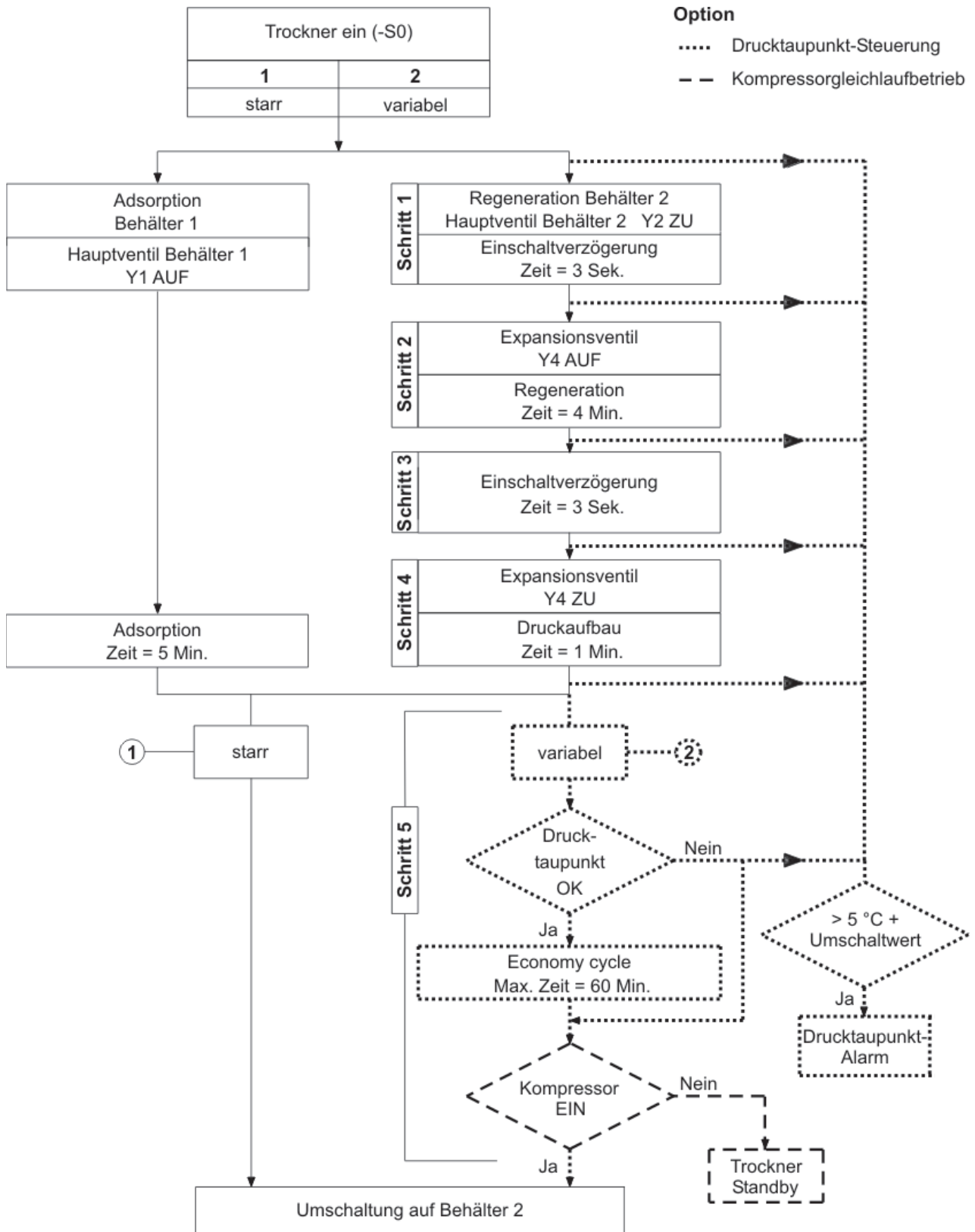
Order-ID.	BSP-MT 1	BSP-MT 2	BSP-MT 3	BSP-MT 4	BSP-MT 6	BSP-MT 7	BSP-MT 8
12 Monate – Trockenmittel							
DESPAC2EF	1	2	3	4	7	9	11
12 Monate – Reinigungsmittel							
DESPAC3AK	1	1	1	1	1	2	2
DESPAC1KTY	1	2	3	4	7	8	-
DESPAC4KTY	-	-	-	-	-	-	1

Filterelement : P - Baugröße - Elementgrade

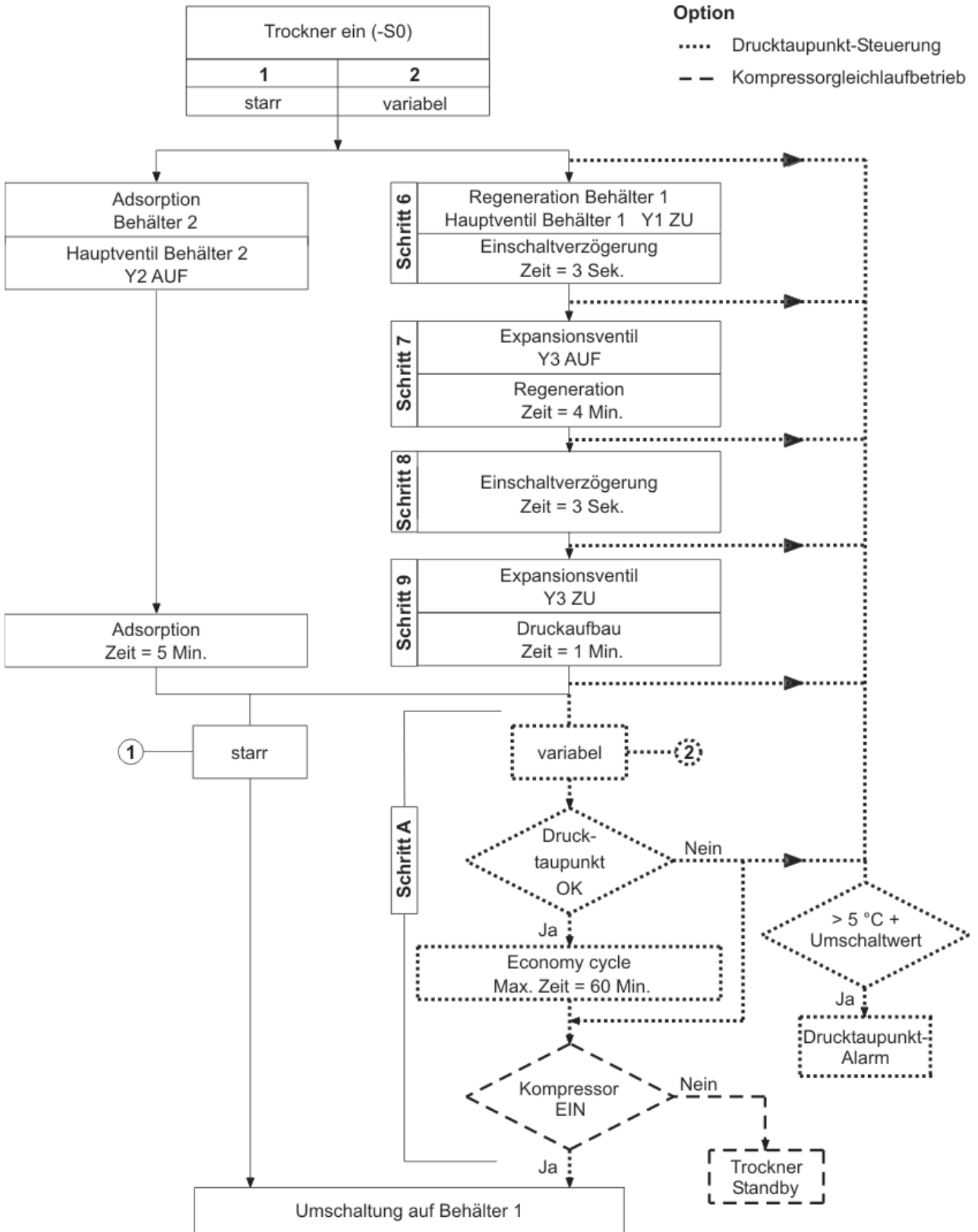
Beispiel: Filter AAP010AGFI (Filterelement P010AA)
Filter AOP020AGMI (Filterelement P020AO)

Logikplan der Steuerung

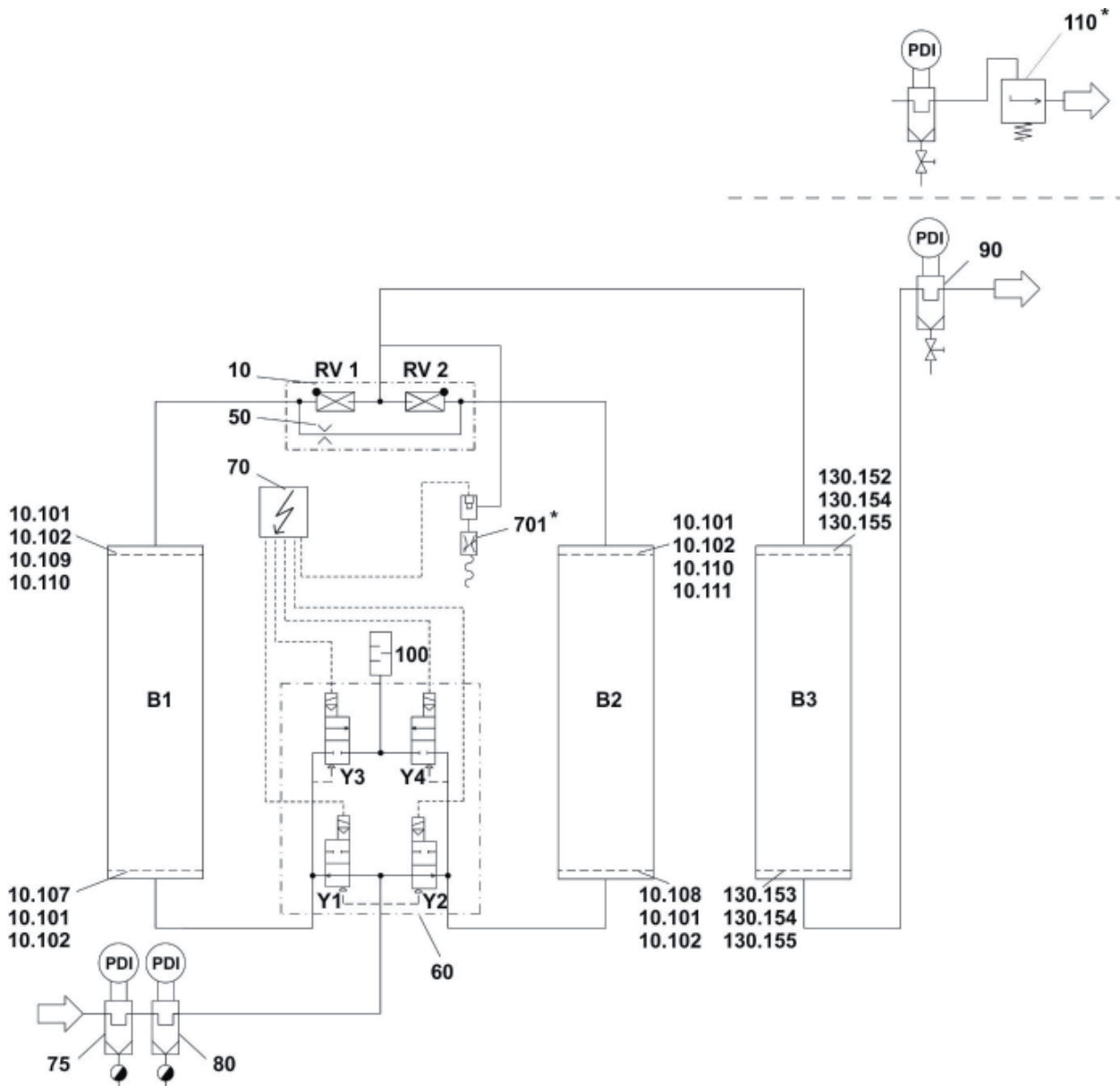
Adsorption in B1 und Regeneration in B2



Regeneration in B1 und Adsorption in B2

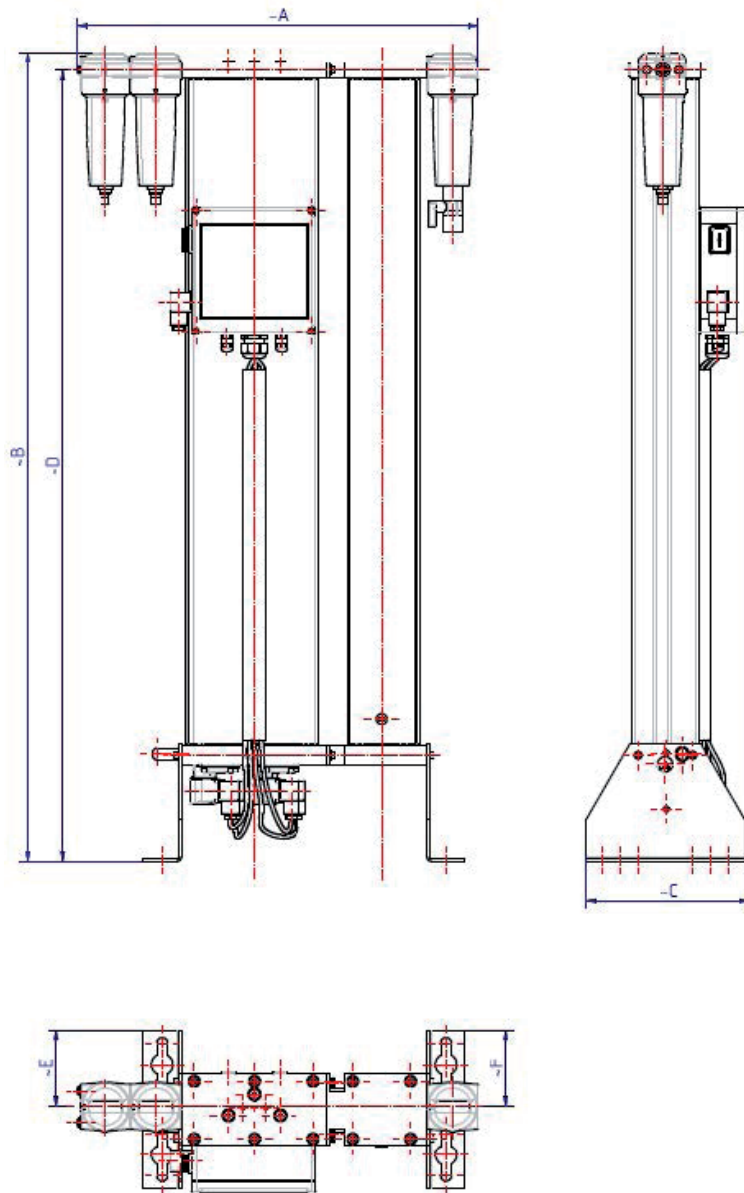


Fließschema



Pos.	Bezeichnung
10	Rückschlagventilplatte
10.101	Dichtung
10.102	Lochblech
10.107	Demister, links
10.108	Demister, rechts
10.109	Lochblech links
10.110	Konische Druckfeder
10.111	Lochblech rechts
50	Regenerationsgasblende
60	Steuereinheit
70	Steuerung
75	Vorfilter

Pos.	Bezeichnung
80	Vorfilter
90	Nachfilter
100	Schalldämpfer
130.152	Kopfplatte
130.153	Bodenplatte
130.154	Dichtung
130.155	Lochblech
195	Ölprüfindikator
*	Optionen:
110	Anfahrvorrichtung
701	Drucktaupunktmessung

Maßzeichnung**Bodenmontage**

Type	BSP-P/ NPT	Abmessungen [mm]						Gewicht [kg]
		A	B	C	D	E	F	
BSP-MT 1	1/4"	459	400	216	376	101	101	16,5
BSP-MT 2	1/4"	459	575	216	551	101	101	21,5
BSP-MT 3	1/4"	459	825	216	801	101	101	29,0
BSP-MT 4	1/4"	459	1075	216	1051	101	101	36,0
BSP-MT 6	1/2"	683	1203	300	1097	132	132	75,0
BSP-MT 7	1/2"	683	1428	300	1322	132	132	85,0
BSP-MT 8	3/4"	683	1628	300	1522	132	132	97,0



A division of Parker Hannifin Corporation

Parker Hannifin Manufacturing S.r.l.

Sede Legale:

Via Sebastiano Caboto 1, Palazzina "A" 20094 Corsico (MI) Italy

Sede Operativa:

Gas Separation and Filtration Division EMEA - Strada Zona Industriale, 4
35020 S. Angelo di Piove (PD) Italy

tel +39 049 971 2111- fax +39 049 9701911

Web-site: www.parker.com